

**TAVOLO CON RIPIANO E ALZATINA - TABLE WITH SHELF AND UPSTAND - TABLE AVEC ÉTAGÈRE ET DOSSERET  
TISCH MIT ABLAGEBODEN UND AUFKANTUNG - MESA CON REPISA Y SALPICADERO**



**DTRA**

**TAVOLO CON RIPIANO E ALZATINA**

- Tavolo aperto con alzatina su gambe e ripiano di fondo: piano di lavoro in acciaio inox AISI 304 spessore 10/10 satinato scotch brite, l'altezza dell'alzatina è 100 mm. ricavata sul piano con un raccordo, raggio 6, l'altezza del top è 40 mm. insonorizzato, con rinforzo interno e tappatura a vista. Assenza di spigoli vivi.
- Struttura portante realizzata in tubo 40x40 in acciaio inox AISI 304, satinato scotch brite, dotata di ripiano inferiore posizionato a 150 mm. da terra realizzato in acciaio inox AISI 304 spessore 10/10 satinato scotch brite, con rinforzo interno. Piedini di livellamento regolabili in acciaio inox / nylon, che garantiscono un perfetto allineamento con gli altri elementi.

**TABLE WITH SHELF AND UPSTAND**

- Open table with upstand on legs and bottom shelf: work top in stainless steel AISI 304 thickness 10/10 Scotch Brite satin finish, height of upstand is 100 mm. placed on top with a joint, radius 6, height of top is 40 mm. soundproofed, internal reinforcement and visible filler. No sharp edges.
- Load-bearing structure in 40x40 tube in stainless steel AISI 304, Scotch Brite satin finish, equipped with lower shelf located 150 mm. from the floor, made of stainless steel AISI 304, thickness 10/10, Scotch Brite satin finish, with internal reinforcement. Adjustable levelling feet in stainless steel/nylon that ensure perfect alignment with other elements.

**TABLE AVEC ÉTAGÈRE ET DOSSERET**

- Table ouverte avec dossier sur pieds et tablette de fond : plan de travail en acier inox AISI 304, épaisseur 10/10 satiné scotch brite, la hauteur du dossier est de 100 mm, effectué sur le plan avec un raccord, rayon 6, la hauteur du plan de travail est de 40 mm insonorisé avec renfort interne et bouchage apparent. Pas d'arêtes vives
- Structure portante réalisée en tube de 40x40 en acier inox AISI 304, satiné scotch brite, dotée de tablette inférieure positionnée à 150 mm du sol, réalisée en acier inox AISI 304, épaisseur 10/10, satiné scotch brite, avec renfort interne.
- Pieds de mise à niveau réglables en acier inox / nylon, afin de garantir un parfait alignement avec les autres éléments.

**TISCH MIT ABLAGEBODEN UND SPRITZRAND**

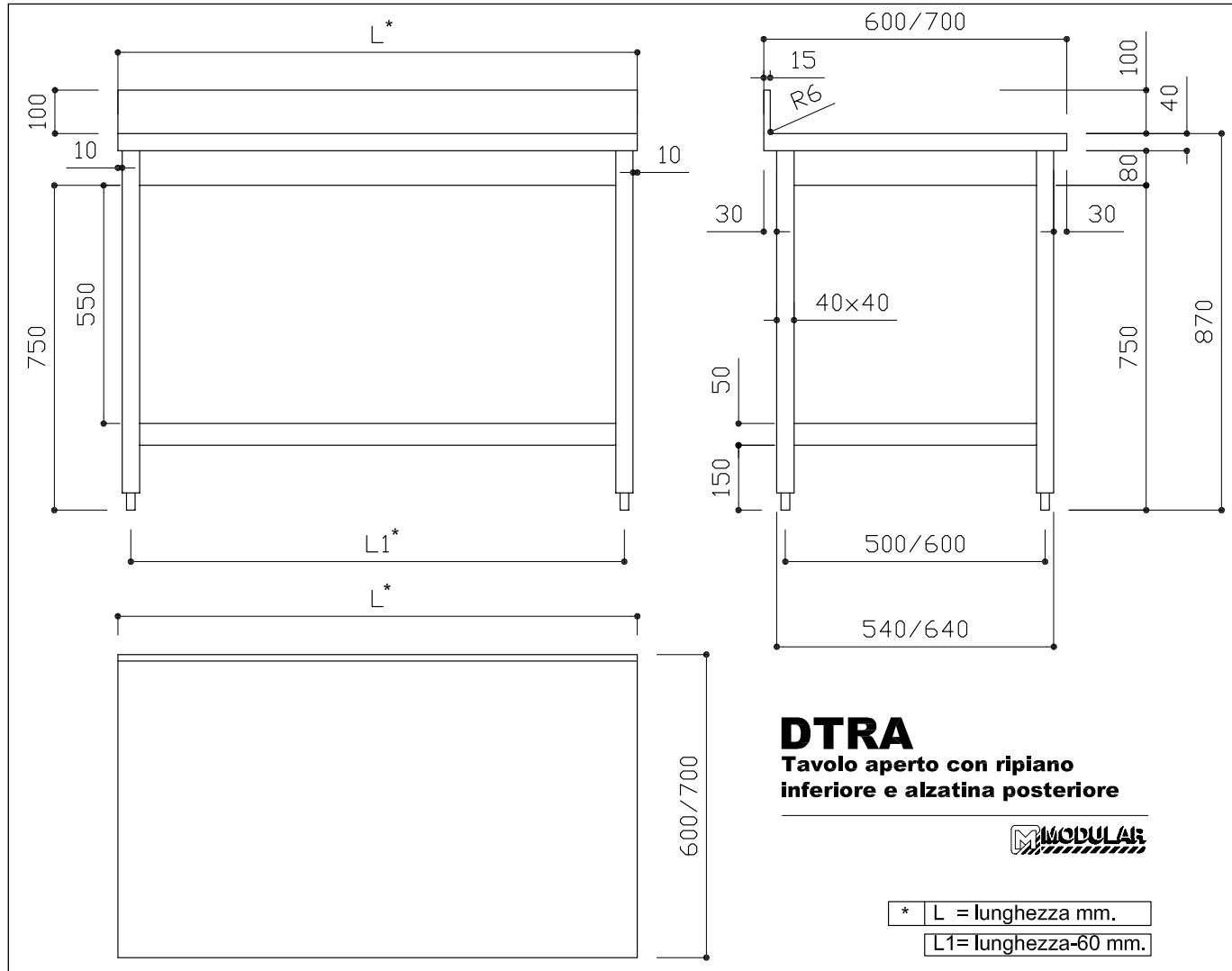
- Offener Tisch mit Aufsatzes auf Beinen und Unterboden: Arbeitsplatte in Edelstahl AISI 304 Stärke 10/10 satiniert Scotch brite, Höhe des Aufsatzes 100 mm, mit einer Plattenverbindung, Radius 6, die Höhe der Platte beträgt 40 mm. schallgedämmt, mit interner Verstärkung und sichtbarer Versiegelung. Keine scharfen Kanten.
- Tragrahmen 40x40 in Edelstahlrohr AISI 304, satiniert Scotch brite, mit Unterboden auf 150 mm vom Fußboden angebracht, in Edelstahl AISI 304 Stärke 10/10 satiniert Scotch brite, innen verstärkt. Verstellbare Nivellierfüße in Edelstahl / Nylon, die eine perfekte Ausrichtung auf die anderen Elemente garantieren.

**MESA CON REPISA Y SALPICADERO**

- Mesa abierta con salpicadero sobre patas y repisa al fondo: encimera de acero inoxidable AISI 304, espesor de 10/10, satinado Scotch Brite, la altura del salpicadero es de 100 mm fijado a la encimera con una junta, radio de 6, altura del sobre de 40 mm, insonorizada, con refuerzo interno y taponado a la vista. Sin aristas vivas.
- Estructura portante realizada en tubo de 40x40 de acero inoxidable AISI 304, satinado Scotch Brite, con repisa inferior ubicada a 150 mm del suelo realizada de acero inoxidable AISI 304, espesor de 10/10, satinado Scotch Brite, con refuerzo interno. Pies de nivelación regulables en acero inoxidable / nylon que garantizan un perfecto alineamiento con los demás elementos.

Modelli / Models / Modèles Modelle / Modelos	Dimensioni Dimensions Dimensions Maße	Altezza top Height of top Hauteur du plan de travail Höhe Abdeckplatte	Atezza alzatina Height of upstands Hauteur du dossier Aufsatzhöhe	Peso Weight Pids Gewicht
DTRA				
600	700	(LxPxH) cm.	cm.	kg.
DTRA-607		70x60x87h	4	30
DTRA-608		80x60x87h	4	32
DTRA-609		90x60x87h	4	33
DTRA-610		100x60x87h	4	35
DTRA-611		110x60x87h	4	37
DTRA-612		120x60x87h	4	39
DTRA-613		130x60x87h	4	41
DTRA-614		140x60x87h	4	43
DTRA-615		150x60x87h	4	45
DTRA-616		160x60x87h	4	47
DTRA-617		170x60x87h	4	48
DTRA-618		180x60x87h	4	50
DTRA-619		190x60x87h	4	52
DTRA-620		200x60x87h	4	57
	DTRA-707	70x70x87h	4	33
	DTRA-708	80x70x87h	4	35
	DTRA-709	90x70x87h	4	38
	DTRA-710	100x70x87h	4	40
	DTRA-711	110x70x87h	4	42
	DTRA-712	120x70x87h	4	45
	DTRA-713	130x70x87h	4	47
	DTRA-714	140x70x87h	4	49
	DTRA-715	150x70x87h	4	51
	DTRA-716	160x70x87h	4	54
	DTRA-717	170x70x87h	4	56
	DTRA-718	180x70x87h	4	58
	DTRA-719	190x70x87h	4	61
	DTRA-720	200x70x87h	4	63

• Le prestazioni sono indicative e dipendono dall' applicazione pratica. Modelli e dati possono essere modificati senza preavviso. Nelle immagini possono essere rappresentati anche accessori non compresi nel prezzo base. • Performance is approximate and depends on its actual operating conditions. Models and data are subject to modifications without prior notice. Picture may show optical accessories too. • Toute prestation est indicative et dépend de l'application pratique. Notre but étant l'amélioration constante de nos produits, les modèles et les spécifications pourront être modifiés sans préavis. Les accessoires des illustrations ne sont pas toujours inclus dans les prix de base. • Die Leistungsangaben sind unverbindlich. Konstruktionsänderungen ohne Voravis bleiben vorbehalten. Aus den Schnitzeichnungen können Zubehörteile ersichtlich sein, die im Gerätepreis nicht mit inbegriffen sind. • La firma se reserva la facultad de aportar modificaciones sin previo aviso.



ACCESSORI A RICHIESTA - ACCESSORIES ON REQUEST - ACCESSOIRES SUR DEMANDE - ZUBEHÖR AUF ANFRAGE - ACCESORIOS BAJO PEDIDO

Modelli Models Modèles Modelle Modelos	Lavorazioni speciali - Custom made pieces - Exécutions particulières - Spezielle verarbeitungen - Ejecuciones especiales
<b>DTRKR</b>	Kit ruote - Castor Kit - Jeu de roues - Räderbausatz - Set de ruedas
<b>DMOC</b>	Cassetto GN 2/1 - 2/1 GN Drawer - Tiroir 2/1 GN - Schublance 2/1 GN - Cajon GN 2/1
<b>DC2-604 DC2-704</b>	Cassetiera GN 2 cassetti - GN 2 drawer unit - Blacs tiroirs GN 2 tiroirs - GN Schubladenblöcke 2 Scublade - Cajonera GN - 2 cajones
<b>DC3-604 DC3-704</b>	Cassetiera GN 3 cassetti - GN 3 drawer unit - Blacs tiroirs GN 3 tiroirs - GN Schubladenblöcke 3 Scublade - Cajonera GN - 3 cajones
<b>DC4-604 DC4-704</b>	Cassetiera GN 4 cassetti - GN 4 drawer unit - Blacs tiroirs GN 4 tiroirs - GN Schubladenblöcke 4 Scublade - Cajonera GN - 4 cajones
<b>DRFT-707-720</b>	Ripiano di fondo aggiuntivo - Additional bottom shelf - Etagère additionnelle de fond
<b>DRFT-607-620</b>	Zusätzlicher unterboden - Estante de fondo adicional
<b>DMOFL</b>	Fianco laterale montato - Mounted side panel - Panneau lateral monte - Seitenwand montiert - Costado lateral montado
<b>DMOSC</b>	Schiena montata - Mounted back panel - Fond arrière monté - Ruckwand montiert - Cara posterior ensamblada
<b>DALR</b>	Alzatina laterale h=100 - H 100 stainless sit-on rear upstand - Dossieret reporté h=100 - Eingesetzte aufkantung h=100 edelstahl - Espaldo lateral h=100
	Applicazione vasca - Built in bowl - Application bac - Einbau Becken - Aplicación cuba
	Bordo frontale raggato r=10 - Rounded front edge r=10 Bord avant arrondi r=10 - Abgerndete Varderante r=10 - Boede frontal redondeado r=10