

\*340.008 - \*340.010 - \*340.012

---

**FRITESSNIJDER - FRENCH FRY CUTTER**  
**COUPE FRITES - POMMES-FRITESSCHNEIDER**

---



---

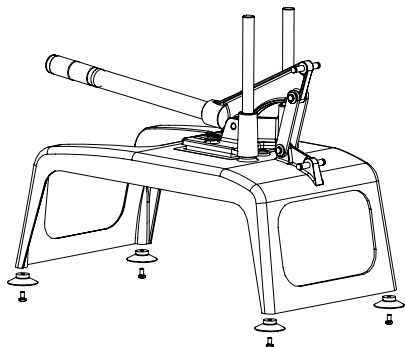
**GEBRUIKERSHANDLEIDING - OWNER'S MANUAL**  
**MANUEL DE L'UTILISATEUR - BENUTZERHANDBUCH**

---

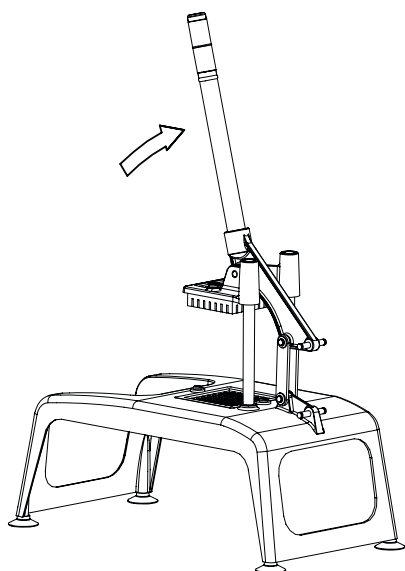
In deze gebruikershandleiding wordt uitgelegd hoe u de CF-5 handbediende aardappelchipsmachine installeert en onderhoudt

Deze machine is ontworpen en geproduceerd volgens de Europese machinerichtlijn 98/37/EEC.

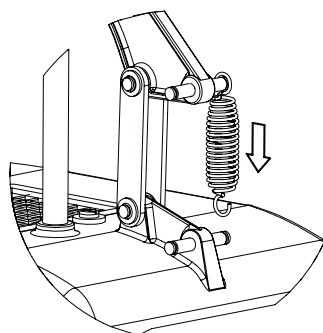
## MONTAGE



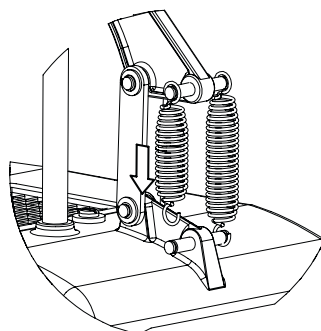
1. Bevestig de voeten met de boutjes.



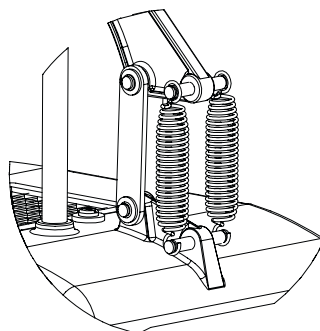
2. Til de hendel naar de hoogste positie.



3. Met de hendel in die positie, plaatst u één uiteinde van de veer in de bovenste pen en trekt u de veer naar beneden totdat deze in de onderste pen past.



4. Herhaal stap 3 met de andere veer.



5. Wanneer u beide veren heeft gemonteerd, is de machine klaar voor gebruik

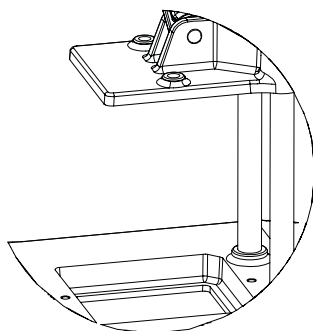
## REINIGING

Voor een optimale reiniging van uw CF-5 handbediende fritessnijder, verwijdert u het mesrooster en het drukstuk. Maak hiervoor de bevestigingsschroeven los.

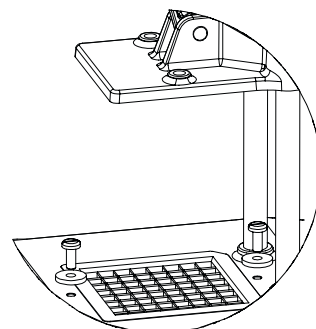
Reinig alle onderdelen die in contact zijn geweest met voedsel onmiddellijk na gebruik met heet water en voedselgeschikt wasmiddel. Spoel vervolgens af met warm water en desinfecteer met ethylalcohol (90°) op een zachte doek.

Het mesrooster zijn scherp. Ga voorzichtig met ze om tijdens het reinigen.

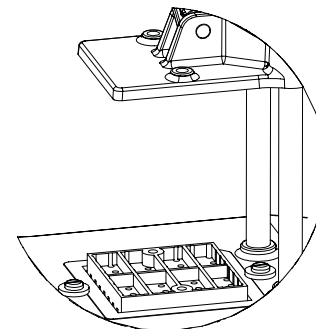
## MONTAGE VAN MESROOSTER & DRUKSTUK



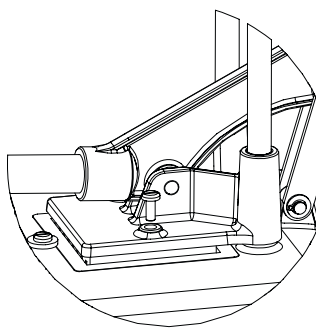
1. Apparaat zonder mesrooster en drukstuk



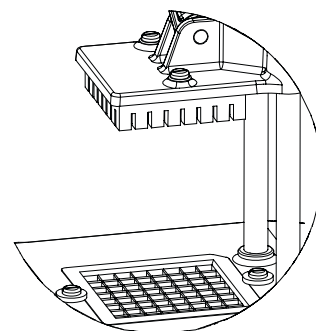
2. Plaats het mesrooster in de onderplaat en bevestig het met de ringen en schroeven.



3. Plaats het drukstuk op het mesrooster.



4. Laat de hendel zakken en zet de hendel, met de hendel helemaal naar beneden, met schroeven aan het frame vast.



5. Til de hendel op.

## OPTIONELE HULPSTUKKEN

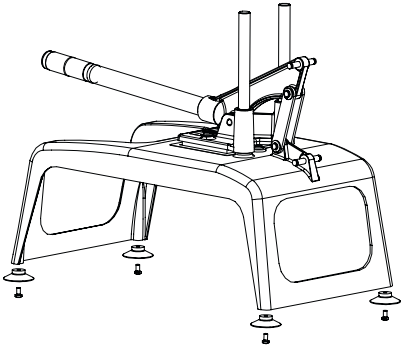
De CF-5 fritessnijder kan worden uitgerust met mesrooster sets in de volgende maten:

- 8x8 mm
- 10x10 mm
- 12x12 mm

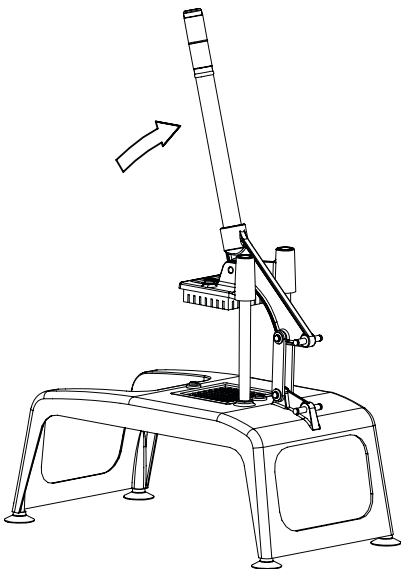
This user manual explains how to install and maintain the CF-5 hand-operated potato-chipping machine.

This machine has been designed and manufactured according to the European Machinery Directive 98/37/EEC.

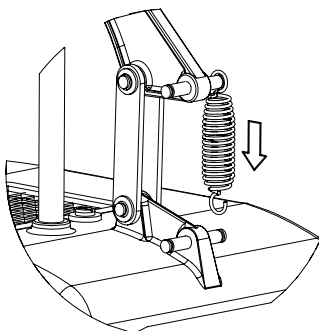
### SETTING UP



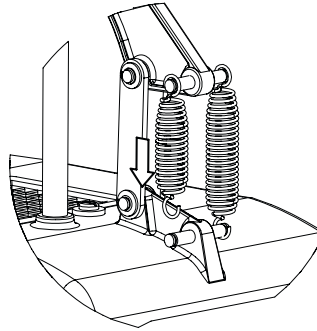
1. Fix the feet with bolts.



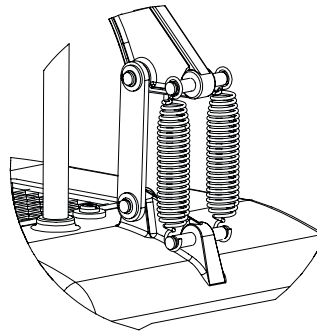
2. Lift the lever to the highest position.



3. With the lever in that position, set one end of the spring in the upper pin and stretch the spring downward until it fits into the lower pin.



4. Repeat step 3 with the other spring.



5. When you have finished fitting both springs, the machine is ready to work.

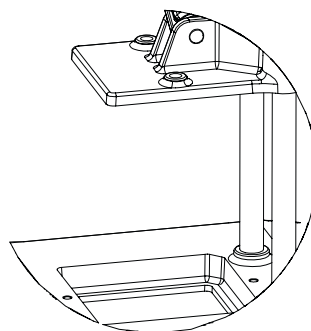
### CLEANING

For optimum cleaning of your CF-5 hand-operated potato chiper, remove the grid and pusher. To do so, undo the fixing screws.

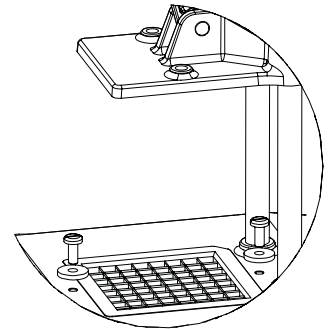
Clean all the parts that have been in contact with food with hot water and food-compatible detergent immediately after use. Then, rinse with plenty of hot water and disinfect with a soft cloth impregnated with ethyl alcohol (90°).

The grid cutters are sharp. Handle them with care when washing them.

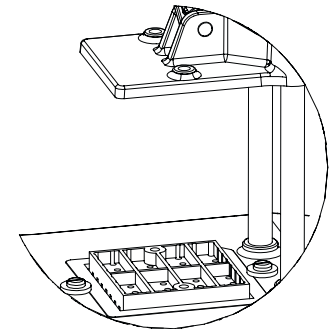
### MOUNTING THE GRID-PUSHER SET



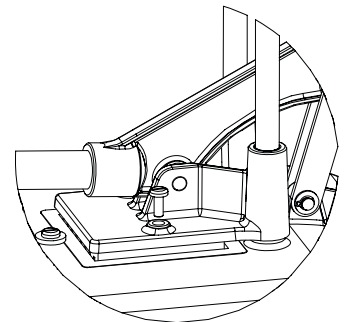
1. Machine without grid and pusher



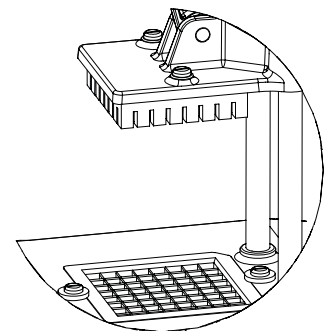
2. Set the grid in the lower housing and fix it with washers and screws.



3. Put the pusher on the grid.



4. Lower the lever and with the lever completely down, secure the pusher to the body with screws.



5. Lift the lever.

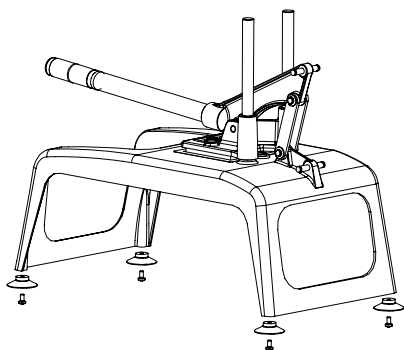
### OPTIONAL ATTACHMENTS

The CF-5 hand-operated potato chiper can be fitted with grid-pusher sets in the following sizes:

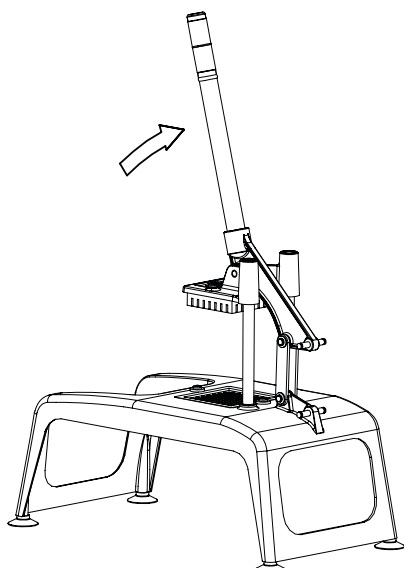
- 8x8 mm
- 10x10 mm
- 12x12 mm

Cette notice décrit le montage et l'entretien du coupe-frites manuel CF-5. Cet appareil est conçu et fabriqué conformément à la Directive européenne Machines 98/37 CEE.

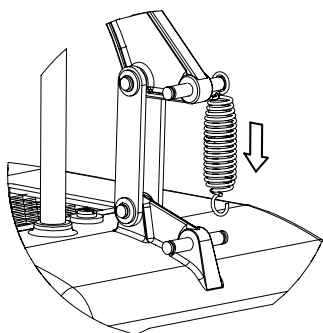
## MONTAGE



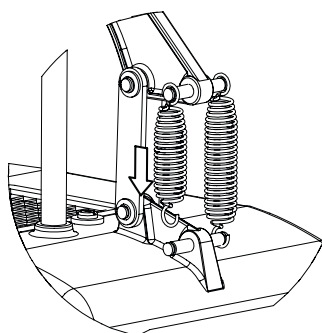
1. Visser les pieds.



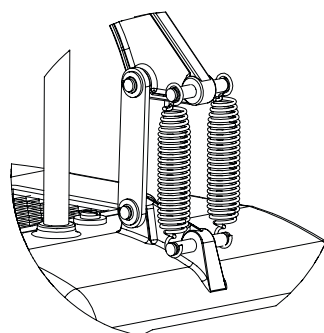
2. Relever le levier dans la position la plus haute.



3. Le levier étant en position tout en haut, mettre l'une des extrémités du ressort dans l'ergot du haut et tirer le ressort vers le bas pour l'accrocher dans l'ergot du bas.



4. Faire de même pour l'autre ressort.



5. Une fois les deux ressorts en place, l'appareil est prêt à fonctionner.

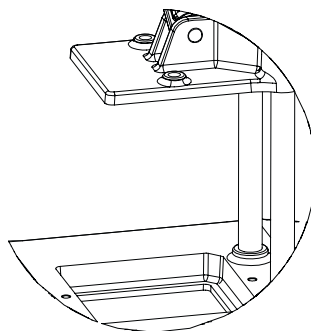
## NETTOYAGE

Pour un bon nettoyage du coupe-frites CF-5, retirer le poussoir et la grille en desserrant les vis.

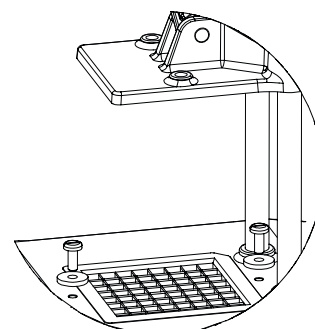
Tous les éléments qui ont été en contact avec les aliments doivent être immédiatement lavés après leur utilisation, avec de l'eau chaude et un détergent agréé pour usage alimentaire. Les rincer ensuite abondamment à l'eau chaude et les désinfecter avec un chiffon doux imbibé d'alcool éthylique (90°).

Les lames de la grille sont coupantes. Elles doivent être maniées avec précaution lors de leur lavage.

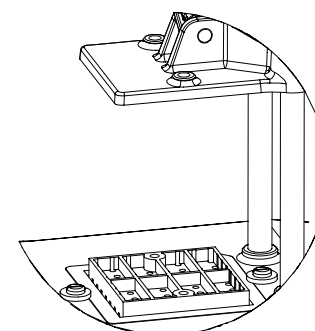
## REMONTAGE DU JEU GRILLE-POUSSOIR



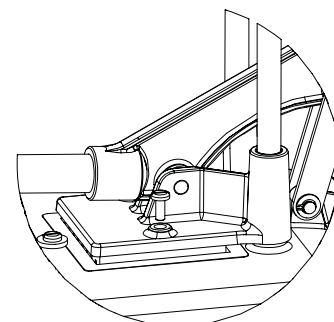
1. Machine sans grille et sans poussoir.



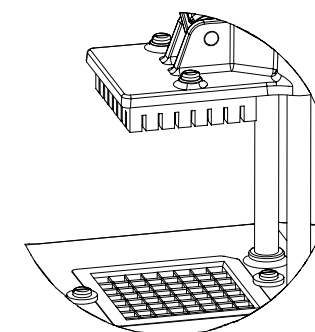
2. Mettre en place la grille dans le logement du socle et la fixer à l'aide des rondelles et des vis.



3. Placer le poussoir sur la grille.



4. Descendre le levier et dans la position la plus basse, visser le poussoir sur le corps.



5. Relever le levier.

## ACCESSOIRES EN OPTION

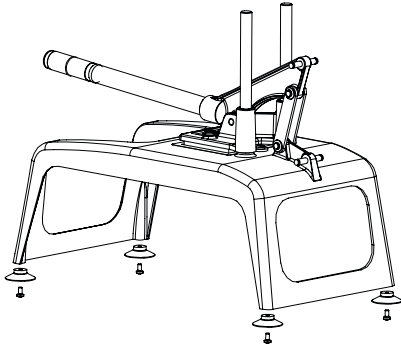
Le coupe-frites manuel CF-5 peut être utilisé avec les jeux de grille-poussoir suivants :

- Jeu de grille-poussoir de 8 x 8 mm.
- Jeu de grille-poussoir de 10 x 10 mm.
- Jeu de grille-poussoir de 12 x 12 mm.

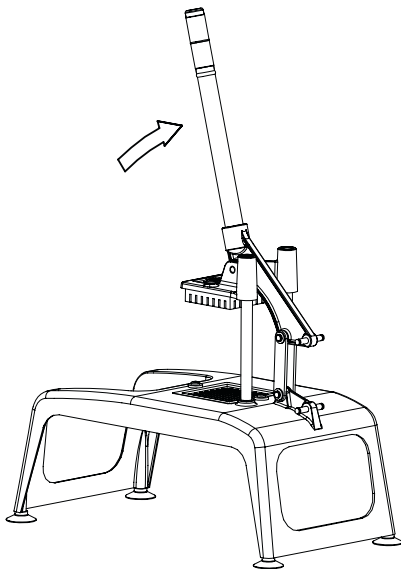
In diesem Handbuch wird die Montage und Wartung der Handschneidemaschine CF-5 beschrieben.

Dieses Gerät ist in Übereinstimmung mit der Europäischen Maschinenrichtlinie 98/37 EEC entworfen und hergestellt worden.

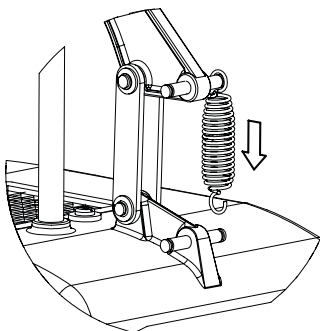
#### ZUSAMMENBAU



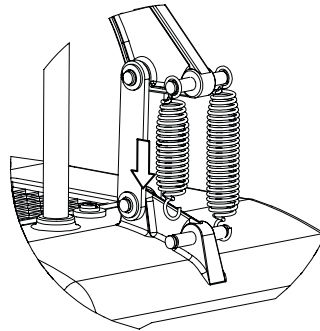
1. Die Füße mit den Schrauben befestigen.



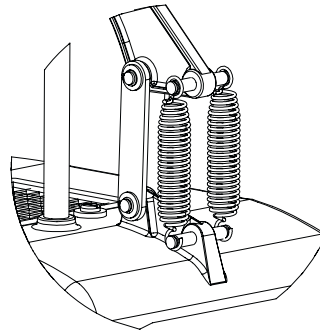
2. Den Hebel bis in die höchste Position anheben.



3. Den Hebel in der oberen Position festhalten, dabei eines der Federenden in den oberen Bolzen stecken. Dann die Feder nach unten ziehen, um sie in den unteren Bolzen zu stecken.



4. Den gleichen Vorgang mit der anderen Feder wiederholen.



5. Nach Anbringen der beiden Federn ist das Gerät startbereit.

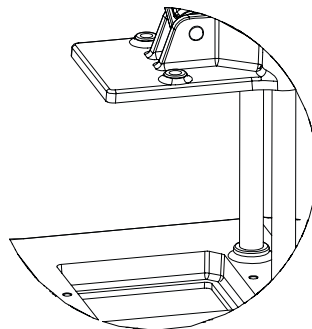
#### REINIGUNG

Die Handschneidemaschine CF-5 lässt sich am besten reinigen, wenn Sie sowohl die Presse wie auch das Gitter abnehmen, indem Sie die entsprechenden Schrauben lösen.

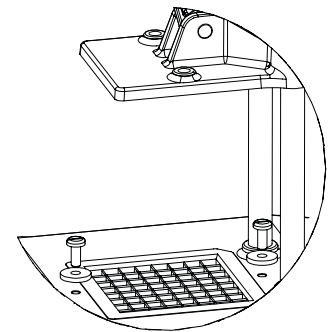
Alle mit den Nahrungsmitteln in Kontakt geratenden Teile müssen sofort nach Gebrauch mit heißem Wasser und einem für Nahrungsmittel zugelassenen Putzmittel gereinigt werden. Anschliessend mit reichlich heißem Wasser klarspülen und mit einem in Äthylalkohol (90°) getränkten weichen Tuch desinfizieren.

Die Gittermesser sind scharf geschliffen und erfordern besondere Vorsicht beim Reinigen.

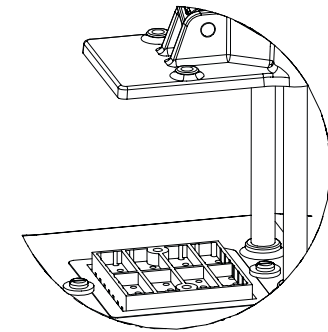
#### ANBRINGEN VON GITTER UND PRESSE



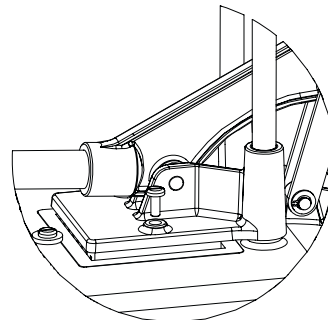
1. Gerät ohne Gitter und ohne Presse.



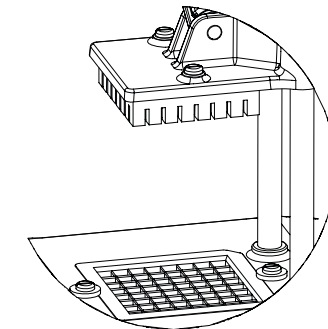
2. Das Gitter in den Bodenkasten einlegen und mit Schrauben und Unterlegscheiben befestigen.



3. Die Presse in das Gitter einlegen.



4. Den Hebel auf die unterste Position bringen und die Presse mit Schrauben am Körper befestigen.



5. Den Hebel nach oben drücken.

#### WAHLWEISES ZUBEHÖR

Die Handschneidemaschine CF-5 kann mit folgendem Zubehör arbeiten:

- Satz Gitter-Presse 8 x 8 mm.
- Satz Gitter-Presse 10 x 10 mm.
- Satz Gitter-Presse 12 x 12 mm.

CF-5

