

CITRUSPERS MET HENDEL N° 10 CITRUSPERS MET HENDEL N° 70

GEBRUIKS- EN ONDERHOUDSHANDLEIDING



BELANGRIJK: documenten begrepen in deze handleiding en te bewaren:

- "CE" - CONFORMITEITSVERKLARING
- GARANTIEBEWIJS



***408.006 - *408.013 - *408.106
Model N° 10**



***408.070 - *408.170
Model N° 70**



INHOUDSOPGAVE

“CE”-CONFORMITEITSVERKLARING	3
BELANGRIJKE VOORZORGSMAATREGELEN.....	4
WAARSCHUWINGEN:	4
ELEKTRISCHE AANSLUITING:	4
1 ^{ste} IN WERKING STELLING	5
RECYCLAGE VAN HET PRODUCT AAN HET EINDE VAN DE LEVENSDUUR.....	5
BESCHRIJVING VAN HET APPARAAT.....	6
GEBRUIK VAN HET APPARAAT	6
STARTEN:	6
Vorbereiding en gebruik:	6
SCHOONMAKEN:.....	6
ONDERHOUD	7
Vervangingsdelen:.....	7
OPHEFFEN VAN STORINGEN	8
Het apparaat wil niet starten:	8
Het apparaat stopt omdat de motor oververhit is geraakt:.....	8
Het apparaat komt tot stilstand naar aanleiding van een overbelasting:.....	8
De motor draait, maar het olijfje draait niet :	8
NORMATIEVE REFERENTIES	9
Technische karakteristieken van het apparaat	9
Elektrische schema	10
Figures	11
GARANTIEBEWIJS.....	13
TYPEPLAATJE VAN HET APPARAAT	13

"CE"-CONFORMITEITSVERKLARING

DE FABRIKANT :

SANTOS SAS - 140-150, Av. Roger SALENGRO 69120 VAULX-EN-VELIN (LYON) FRANKRIJK

Verklaart dat het hieronder beschreven apparaat dat is bestemd om op de professionele markt te worden gebracht:

Omschrijving : **CITRUSPERS MET HENDEL**
Type nummer : **10, 10C, 10CC, 70, 70C**

Voldoet aan :

- De reglementaire bepalingen beschreven in de bijlage nr. 1 van de Europese "machines" Richtlijn nummer **2006/42/EG**, en aan de nationale invoerende wetgevingen.
- De reglementaire bepalingen van de volgende Europese Richtlijnen en Regelingen:
 - N° 2006/95/CE (Richtlijn lage spanning)
 - N° 2004/108/CE (Richtlijn CEM)
 - N° 2002/95/CE (Richtlijn RoHS)
 - N° 2002/96/CE (Richtlijn DEEE)
 - N° 1935/2004/CE (Regeling) met betrekking tot materiaal en voorwerpen die in contact kunnen komen met voedingsmiddelen.

Gebruikte Europese geïntegreerde normen om vermoeden te geven van overeenstemming met de essentiële eisen van de hierboven vermelde richtlijnen:

- NF EN ISO 12100 -1 en 2 :2004 : Veiligheidsvoorschriften van Machines – Algemene ontwerp principes
- NF EN 60204-1 : 2006 : Veiligheidsvoorschriften van machines – Elektrische uitrusting van de machines – Algemene regels.
- NF EN 1672-2 : 2005, Machines voor voedingsmiddelen – Fundamentele begrippen - Voorschriften met betrekking tot hygiëne.
- NF EN 60335-1:2003 Veiligheid van huishoudelijke en soortgelijke elektrische toestellen
- EN 60335-2-64 :2004 Part 2-64: **Particular requirements for commercial electric kitchen machines.** (*Bijzondere vereisten voor commerciële elektrische keukenapparatuur*)

Opgemaakt in VAULX-EN-VELIN d.d. : **01/01/2010**
Titel van de ondertekenaar: **PRÉSIDENT DIRECTEUR**
Naam van de ondertekenaar: **Aurélien FOUQUET**

Handtekening:



BELANGRIJKE VOORZORGSMAATREGELEN

Wanneer u deze machine of een ander elektrisch apparaat gebruikt, neem dan altijd de volgende veiligheidsmaatregelen in acht.

Lees de gehele handleiding.

Opmerking : Voor het gemak bij het lezen van de volgende paragrafen, verwijzen wij naar de schema's aan het eind van de handleiding.

WAARSCHUWINGEN:

1. Dit apparaat niet gebruiken om andere dingen uit te persen dan citroenen of sinaasappelen. Model n°10 : citroenen of sinaasappelen.
Model n°70 : citroenen, sinaasappelen of grapefruits
2. Pas een halve sinaasappel uitpersen met de hendel na de schakelaar Aan/Uit in de stand **1 « 1-Aan »** gezet te hebben..
3. Model n°70 : Dit apparaat niet gebruiken als de kom (5) niet naar behoren op zijn plaats is aangebracht
4. Het voetstuk (7) mag niet in water gedompeld worden.
5. Om elektrocutie te voorkomen, niet het voetstuk in water of een andere vloeistof onderdompelen.
6. Altijd eerst de stekker uit de contactdoos halen voordat men ingrepen gaat verrichten op het apparaat zoals schoonmaken, onderhoudswerkzaamheden.
7. Het is verboden andere vervangingsdelen dan de erkende oorspronkelijke SANTOS onderdelen te gebruiken.



ELEKTRISCHE AANSLUITING:

- De elektrische voeding van het apparaat is beschikbaar in twee enkel fase spanningen:
 - 110-120 V, 50/60 Hz
 - 220-240 V, 50/60 Hz

Bescherming van de lijn: het apparaat moet worden aangesloten op een standaard contactdoos **2 polen + aarde**. De installatie moet voorzien zijn van een differentiaal stroomonderbreker en een zekering met een kaliber van 16A. De aarding van het apparaat is verplicht.

LET OP:

- Alvorens het apparaat aan te sluiten, controleren of zijn bedrijfsspanning overeenkomt met de spanning van uw stroomnet. Deze bedrijfsspanning staat vermeld:



- op het typeplaatje onderaan het apparaat.
- op het typeplaatje op de laatste pagina van deze handleiding.

- Als de voedingskabel beschadigd is, moet hij vervangen worden door een speciale set die beschikbaar is bij de maatschappij SANTOS of bij een door SANTOS erkende leverancier.



LET OP: Controleren of de schakelaar aan / uit (6) in de **stand 0 « 0-Uit »** staat alvorens de steker van het netsnoer (7) in de contactdoos van het stroomnet te steken.

1^{ste} IN WERKING STELLING

De onderdelen die in contact met voedingsmiddelen komen naar behoren schoonmaken.

1. De pershendel (1) volledig optillen.
2. Met de hand het olijfje (2) verwijderen.
3. model n°70 : de sapkom (5) met de hand verwijderen.
4. model n°70 : de persring (3) door hem een ¼ slag te draaien
5. Met een standaard afwasmiddel de volgende onderdelen schoonmaken : olijfje (2), het perskommetje (3), het anti-opspatdeksel (4) en de binnenkant van de sapkom (5).

RECYCLAGE VAN HET PRODUCT AAN HET EINDE VAN DE LEVENSDUUR



Dit apparaat is voorzien van het symbool van de selectieve sortering betreffende afgedankte elektrische en elektronische apparatuur. Dit betekent dat dit product verwerkt moet worden door een selectief inzamelingssysteem conform de richtlijn 2002/96/CE (DEEE) – deel Professionele Apparaten – zodat het gerecycleerd of uit elkaar gehaald kan worden om de impact ervan op het milieu te verminderen.

Voor meer informatie kunt u contact opnemen met uw verdeler of SANTOS.

Voor de verwijdering of de recyclage van de componenten van het apparaat, gelieve contact op te nemen met een gespecialiseerde maatschappij of met SANTOS.

De elektronische producten die niet selectief gesorteerd zijn, kunnen mogelijks een gevaar betekenen voor het milieu.

De verpakkingsmaterialen moeten verwijderd en gerecycleerd worden conform de geldende wetgeving.

BESCHRIJVING VAN HET APPARAAT

- De citruspers met pershendel is uitermate geschikt voor bars, cafés, hotels, restaurants, cateringbedrijven, verse vruchtensapboetieks, ijsverkopers ...
- Het apparaat is samengesteld uit (Fig. A):
 - een motorblok van gegoten aluminium (7),
 - een sapkom van roestvrij staal (5),
 - een draaiend olijfje van roestvrij staal (2),
 - een vruchtenpershendel (1),
 - een mechanische koppeling
- De Citruspers n°10 is ontworpen voor het uitpersen van sinaasappelen en citroenen.
- De citruspers n°70 is bestemd voor het persen van citroene n, sinaasappelen en grapefruits.
- Het is ideaal voor het bereiden van : drankjes (vruchtencocktails, punch, siroop).

GEBRUIK VAN HET APPARAAT

STARTEN:

Let op : het fruit moet zorgvuldig gewassen worden voordat men het gaat persen.

Vorbereiding en gebruik:

1. De te persen sinaasappel in tweeën snijden.
2. De schakelaar Aan/Uit (6) in de Aan-stand zetten. In deze stand werkt de elektrische motor, maar wordt de draaibeweging van het olijfje (2) nog niet aangedreven.
3. De halve sinaasappel op het olijfje (2) plaatsen.
4. Geleidelijk aan ongeveer 5 seconden lang druk uitoefenen op de hendel (1). In deze stand wordt het olijfe (2) door de druk uitgeoefend op de hendel (1) aangedreven.
5. Los laten : de hendel (1) optillen en de achtergebleven sinaasappelschilletjes uit het olijfje halen.
6. Op dezelfde manier tewerk gaan voor de volgende halve sinaasappels die u wenst uit te persen.
7. **Let op:** als u klaar bent, de citruspers in de uit-stand zetten middels de schakelaar Aan/Uit (6)

SCHOONMAKEN:

BELANGRIJK:



- **Het apparaat tot stilstand brengen en de stekker uit de contactdoos halen.**
- **De machine niet schoonmaken d.m.v. een waterstraal of hogedrukreiniger**
- Het motorblok (7) mag niet in water gedompeld worden.

Wij raden aan het apparaat onmiddellijk na gebruik schoon te maken.

Het schoonmaken zal sneller gaan als u niet wacht tot de achtergebleven stukjes sinaasappel of citroen zijn opgedroogd.

1. Het olijfje (2) eraf halen en onder de kraan afspoelen.
2. De kom (5) afspoelen door er water door te laten stromen, u kunt het water opvangen in een glas dat u op de houder hebt geplaatst (8).
Model n°70 : De kom (5) met de hand eruit halen.
3. En ten slotte de kom met een spons schoonmaken en afdrogen.
4. Het perskommetje (3) met een spons schoonmaken.
Model n°70 : demonteren van het plaatje door het 1/4^e slag te draaien.
5. De glashouder (8), de rooster glasonderzettertje (10), verwijderen en onder de kraan afspoelen.
6. Model n°10 : Voor een grotere schoonmaakbeurt moet u het perskommetje (3) demonteren. Het hiertoe losdraaien tegen de klok in (Fig. B en Fig. C).

Het voetstuk en de bekleding van het motorblok moeten worden schoongemaakt met een zachte vochtige spons en worden afgedroogd.

ONDERHOUD



Altijd eerst de steker uit de contactdoos halen voordat u een ingreep op het apparaat gaat verrichten.

Deze machine benodigt geen enkel specifiek onderhoud, de lagers zijn levenslang gesmeerd.

Als een ingreep noodzakelijk is om de versleten stukken te vervangen zoals het olijfje, de kom, het perskommetje, de elektrische onderdelen of andere zie dan de lijst onderdelen (explosietekening aan het eind van de handleiding).

OPMERKING: Gelieve voor elke bestelling het nummer van het gewenste onderdeel aan te duiden zoals aangegeven op de explosietekening van het apparaat.

Vervangingsdelen:



BELANGRIJK: Het is verboden andere dan door SANTOS verklaarde oorspronkelijke vervangingsdelen te gebruiken.

Deze machine benodigt geen enkel specifiek onderhoud, de lagers zijn levenslang gesmeerd.

Als een ingreep noodzakelijk is om de versleten stukken te vervangen zoals de elektrische onderdelen of andere, zie dan de lijst onderdelen (explosietekening aan het eind van de handleiding).

Op de **bestellingen van vervangingsonderdelen** (zie referenties op de explosietekening aan het einde van de handleiding) het volgende aangeven :

- **het type,**
- **het serienummer van het apparaat en**
- **de elektrische kenmerken**

vermeld onderaan het apparaat.

OPHEFFEN VAN STORINGEN

De oorzaak van het stoppen van het apparaat nauwkeurig identificeren.

Het apparaat wil niet starten:

- Controleren: de voeding via het stroomnet, de staat van het netsnoer.
- Controleren of het controlelampje van de schakelaar aan / uit (6) gaat branden als hij in de stand **1 « 1-Aan »**. wordt gezet. Indien dit niet het geval is, de schakelaar vervangen.
- Als de schakelaar op stand **0 « 0-Uit »**, staat, controleren of het olijfje (2) gemakkelijk met de hand gedraaid kan worden.
 - Als het olijfje draait, de staat van de condensator en van de motor laten controleren door een erkend vakman.
 - Als het olijfje niet draait, de koppeling laten controleren.

Het apparaat stopt omdat de motor oververhit is geraakt:

(het motorblok voelt warm aan)

De motor wordt beschermd door een geïntegreerde thermische beveiliging. Bij oververhitting zal de motor tot stilstand komen.

- De schakelaar Aan / Uit (6) op de stand **0 « 0-Uit »** zetten, de stekker uit de contactdoos halen.
- Wachten tot de motor is afgekoeld (25 tot 45 minuten), en dan opnieuw drukken op de schakelaar Aan / Uit (6) (stand **1 « 1-Aan »**).

Als de storing niet verdwijnt, het apparaat buiten spanning zetten (de stekker uit de contactdoos halen) en er iemand van de onderhoudsdienst bijhalen of contact opnemen met een erkende SANTOS leverancier.

Het apparaat komt tot stilstand naar aanleiding van een overbelasting:

- Als de motor stopt tijdens de werking, moet u de druk op de hendel opheffen, de motor zal dan weer van start gaan.

Als de storing niet verdwijnt, het apparaat buiten spanning zetten (de stekker uit de contactdoos halen) en er iemand van de onderhoudsdienst bijhalen of contact opnemen met een erkende SANTOS leverancier.

De motor draait, maar het olijfje draait niet :

- De staat van de aandrijfpen (9) van het olijfje (2) controleren (Fig. D)
- Controleren of de koppeling naar behoren werkt (Fig. E):
 - Het apparaat aanzetten, de schakelaar in stand **1 « 1-Aan »**
 - De hendel optillen
 - Het olijfje op de motoras plaatsen (geen vruchten aanbrenge)
 - Met een stukje hout drukken op de centrale spil van het olijfje. Het olijfje moet enkele millimeters naar beneden zakken en gaan draaien.
 - Indien dit niet het geval is, de koppeling laten nakijken.



NORMATIEVE REFERENTIES

- **CE (Europa)**
- **GS (Duitsland) gecontroleerd LNE Nationaal Proeflaboratorium.**

Cyclus 5min / 5min:

Het professioneel toestel is bestemd voor een voortdurend gebruik met een periodieke cyclus van 5 minuten werking en 5 minuten stilstand. Deze cyclus stemt overeen met de werkingstijd die nodig is om de taak uit te voeren en de stilstand die nodig is ter voorbereiding en bediening van de behandelde producten, conform de voorschriften van de norm:

EN 60335-2-64 :2004 Part 2-64: **Particular requirements for commercial electric kitchen machines.** (*Bijzondere vereisten voor commerciële elektrisch keukenapparatuur*)

- **UL (USA) en cUL (Canada).**
- **NSF (USA).**

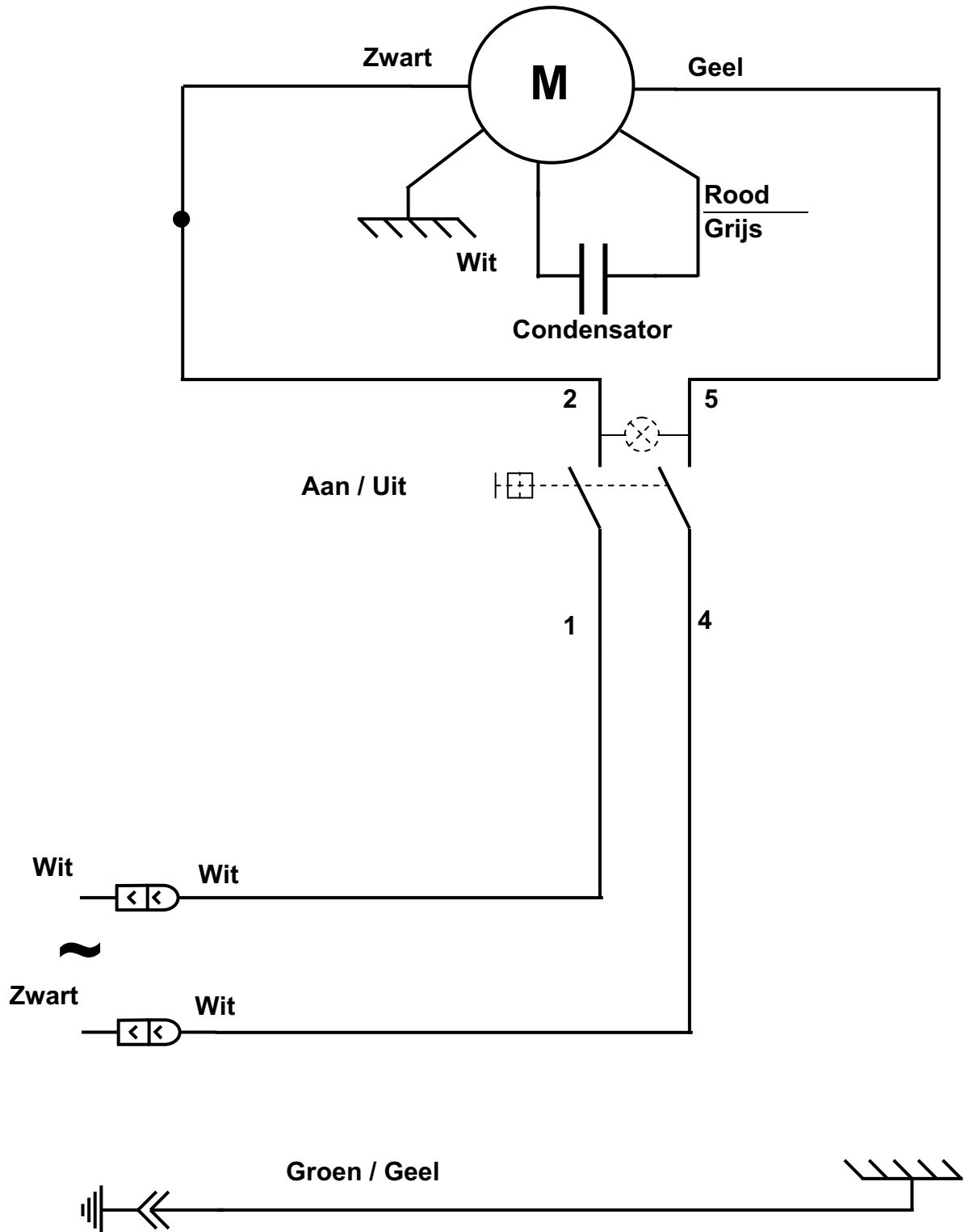
Technische karakteristieken van het apparaat

TECHNISCHE KARAKTERISTIEKEN (1)					
Model		n° 10		n° 70	
Voedingsspanning	(V)	220-240	110-120	220-240	110-120
Frequentie	(Hz)	50/60	50/60	50/60	50/60
Motor: Vermogen					
Opgenomen vermogen	(W)	230	260	300	350
Snelheid:	(t/mn)	1450	1700	1450	1700
Permanente condensator	(μ F)	4 μ F - 400V		8 μ F - 400V	
Schenkhoogte, maximale afmetingen van de sapkom (glas of kanà)	(mm)	135		220	
Afmetingen: Hoogte	(mm)	380		485	
Breedte	(mm)	200		234	
Diepte	(mm)	300		395	
Gewicht: Netto gewicht	(kg)	9.2		13.5	
Verpakt gewicht	(kg)	10.3		14.5	
Geluid: (2)	(dBA)	65		65	

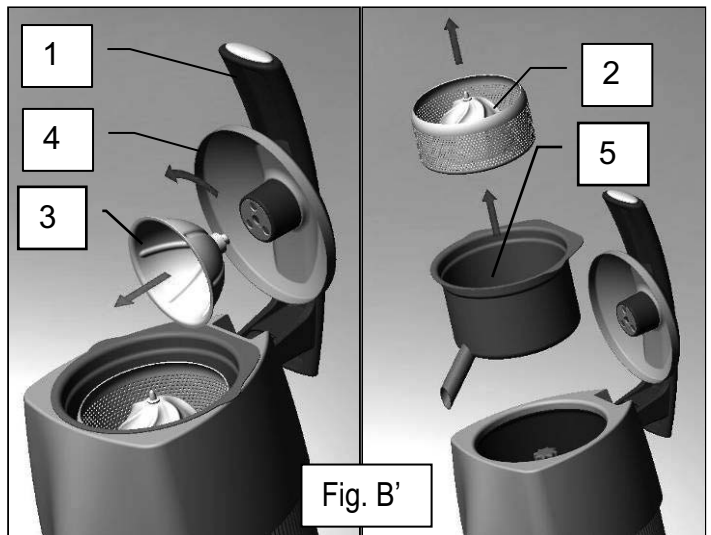
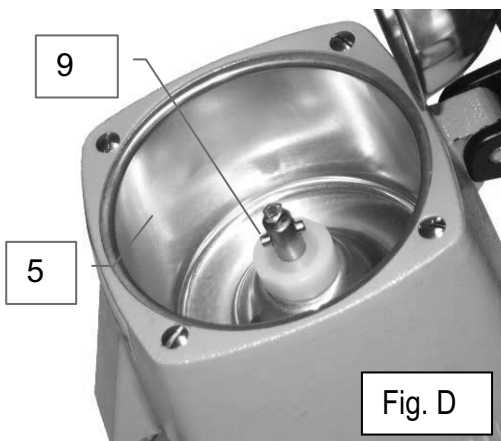
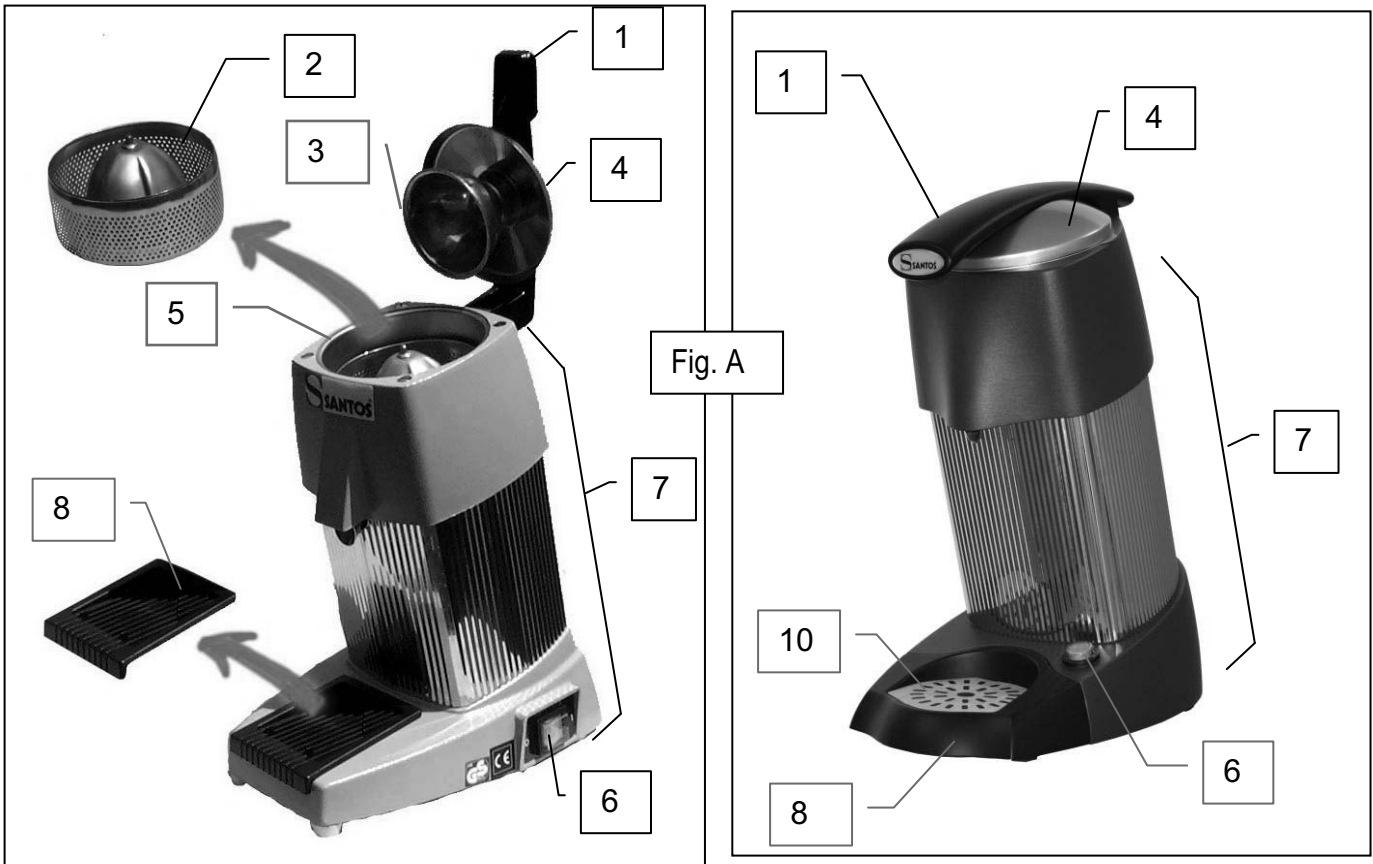
(1) Deze waarden worden ter indicatie gegeven. De juiste elektrische karakteristieken van uw apparaat staan vermeld op het typeplaatje.

(2) Geluidsniveau opgemeten in geluidsdruk met belast apparaat op 1 m van zijn as overeenkomstig de norm EN 31201.

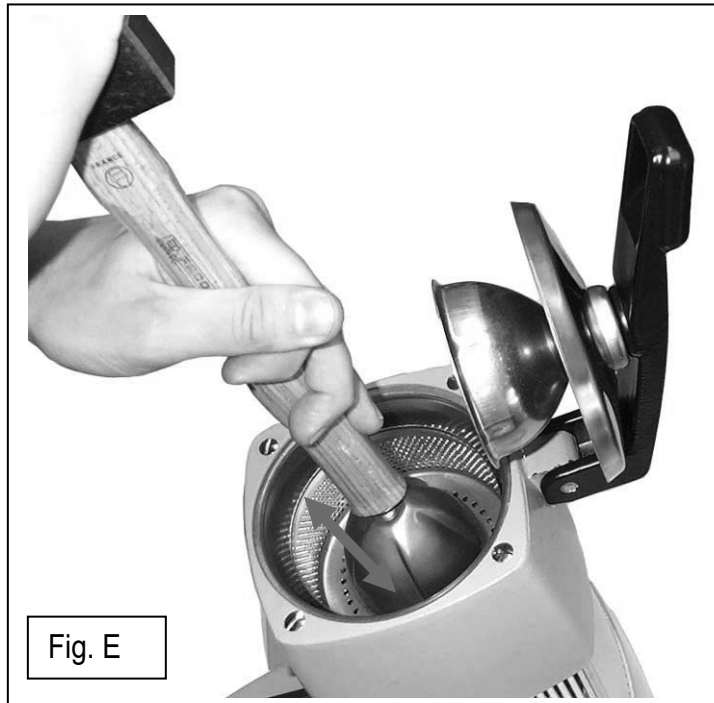
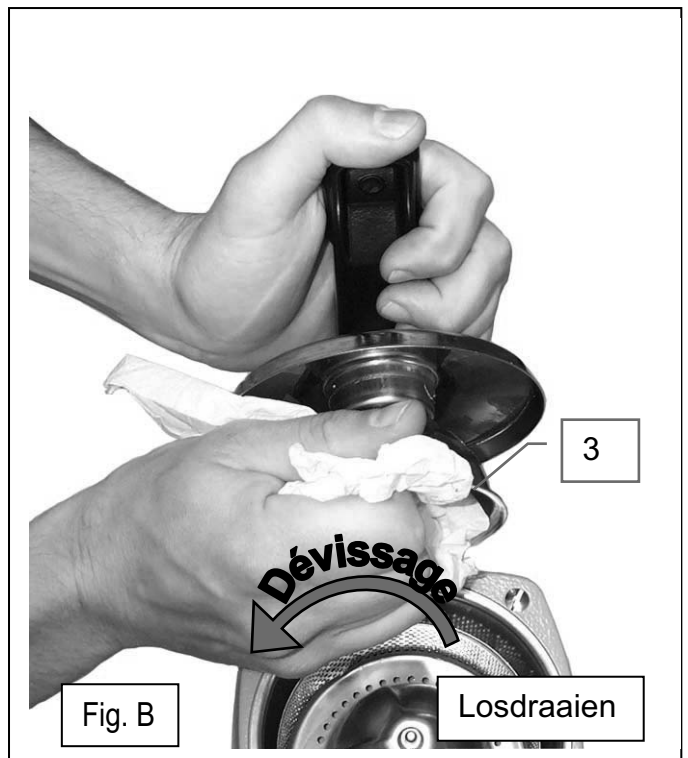
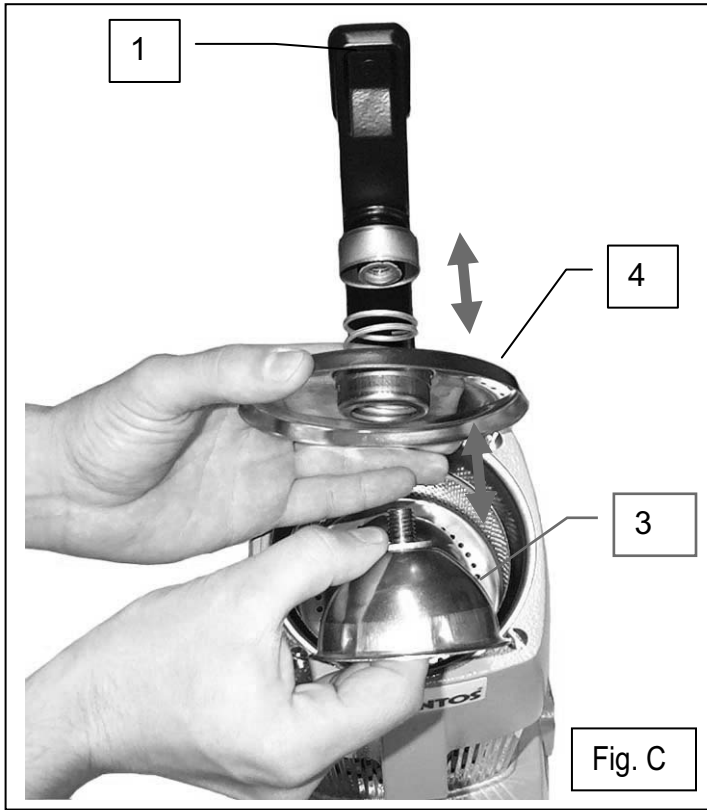
Elektrische schema



Figures



Nr	Beschrijving	Nr	Beschrijving
1	Pershendel	6	Schakelaar aan / uit
2	Olijfje	7	Motorblok
3	Perskom	8	Glashouder
4	Anti-opspatdeksel	9	Pen
5	Sapkom	10	Rooster glasonderzettertje





GARANTIEBEWIJS

GARANTIE / WARRANTY

Since the 01.01.95, all our appliances comply with CE and possess the CE label. Our guarantee is of 12 months from the manufacturing date mentioned on the descriptive plate. Warranty is strictly limited to the free replacement of any part of origin recognized by us as defective due to a defect or building default and identified as belonging to the concerned appliance. Warranty does not apply to damages resulting from installation or use non-complying with our appliance data sheet (user's manual) or in case of an evident lack of maintenance or disrespect of elementary security electric rules. It does not apply in case of regular wear and tear. Any replacement of parts under warranty will be realized after return of the defective part in our workshops, postage paid, supported by a copy of a conformity statement on which appears the serial number of the appliance. Every appliance is equipped with a descriptive plate conforming to the EC recommendations and of which a duplicate exists in the conformity statement (serial number, manufacturing date, electrical characteristics ...). In case of serious damage judged repairable only in our workshops, and after prior consent from our departments, any appliance under guarantee is sent by the Distributor, carriage paid. In case of repairs or reconditioning of appliances not under guarantee, the round trip transport is payable by the distributor. The parts and workforce are invoiced at the current rate. A preliminary estimate can be supplied.

Coffee grinder not using SANTOS original burrs are not taken under guarantee. The warranty conditions, repairs, reconditioning, of the espresso coffee grinder are the object of a specific note. Our guarantee does not extend to the payment of penalties, the repair of direct or indirect damages and notably to any loss of income resulting from the nonconformity or the defectiveness of products, SANTOS's global responsibility being limited to the sale price of the delivered product and to the possible repair of the defective products.

In case of revelation of an imperfection during the warranty period, the Distributor has to, unless a different written agreement of SANTOS, indicate to his customer to stop any use of the defective product. Such a use would release SANTOS of any responsibility.

TYPEPLAATJE VAN HET APPARAAT

