

# MF-MFAP 2000

## EMGA

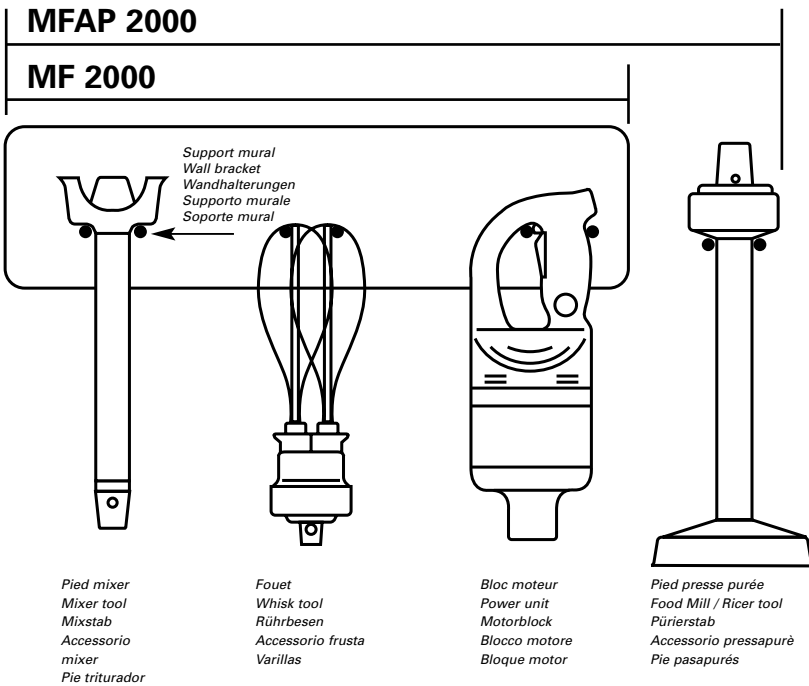
**\*551.001**

- Notice d'utilisation et d'entretien
- User Guide
- Bedienungs und Wartungsanleitung
- Istruzioni d'uso e manutenzione
- Instrucciones de utilización y mantenimiento

EMGA 551001 en fr de ma 2011

# Dynamic

- Notice d'utilisation et d'entretien **MF-MFAP 2000**
- User Guide for **MF-MFAP 2000**
- Bedienungs und Wartungsanleitung **MF-MFAP 2000**
- Istruzioni d'uso e manutenzione del **MF-MFAP 2000**
- Instrucciones de utilización y mantenimiento **MF-MFAP 2000**



- Longueur pied mixer / Mixer tool length / Gesamtlänge Mixstab / Lunghezza del tubo / Largo tubo : 420 mm - 16,4 inches,
- Vitesse / Speed / Geschwindigkeit / Velocità / Revoluciones : 3000-9000 trs / mn - 3000-9000 RPM,
- Poids / Weight / Gewicht / Peso / Peso : 0,9 Kg - 2,0 Lbs,
- Longueur fouets / Whisk length / Gesamtlänge Rührbesen / Lunghezza frusta / Largo batidor : 245 mm - 9,6 inches,
- Vitesse / Speed / Geschwindigkeit / Velocità / Revoluciones : 300-900 trs / mn - 300-900 RPM,
- Poids / Weight / Gewicht / Peso / Peso : 0,8 Kg - 1,8 Lbs,
- Longueur pied presse purée / Food mill / ricer tool length / Gesamtlänge Pürierstab / Lunghezza pasapurés / Largo pressapuré : 400 mm - 15,6 inches,
- Vitesse / Speed / Geschwindigkeit / Velocità / Revoluciones : 100-600 trs / mn - 100-600 RPM,
- Poids / Weight / Gewicht / Peso / Peso : 2,0 Kg - 4,4 Lbs,

**Description / Description / Beschreibung / Descrizione / Descripción :**

- Tension / Electrical tension / Spannung / Tensione / Tensión : 115 / 230 Volts,
- Puissance / Power / Leistung / Potenza / Potencia : 460 Watts,
- Poids / Weight / Gewicht / Peso / Peso : 2,7 Kg - 6,0 Lbs,
- Double isolation / Double insulation / Doppelte Isolation / Doppio isolamento / Doble aislamiento,
- Niveau de pression acoustique / Noise Level / Geräusch / Livello acustico / Ruído : 70 dB.



**Attention / Warning /  
 Achtung / Attenzione /  
 Cuidado :**

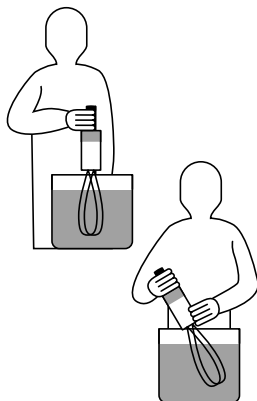
- Ne mettre en marche que lorsque le couteau est immergé.
- Eteindre avant de retirer l'appareil du liquide.
- Eteindre et débrancher avant de nettoyer l'appareil.
- Ne pas faire entrer de liquide dans le moteur lors de l'utilisation ou du nettoyage.
- Pour les versions démontables, débrancher l'appareil pour changer d'accessoire.

**Utilisation / Operating /  
 Inbetriebnahme / Utilizzo /  
 Utilización :**

- **Attention :** ne jamais faire fonctionner l'appareil à vide, hors récipient. Après utilisation débrancher la prise de l'appareil.

**Mixer :** Pour avoir le plus d'efficacité, nous conseillons de tenir l'appareil en position oblique sans poser la cloche de protection sur le fond de la marmite comme représenté par les croquis ci-contre (au 2/3 du tube de plongée).

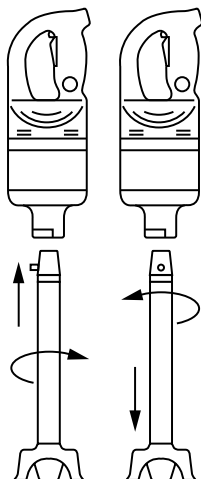
**Fouet :** Ces croquis montrent comment se servir du MF / MFAP 2000 en fouet pour travailler dans les meilleures conditions.



**Montage :**

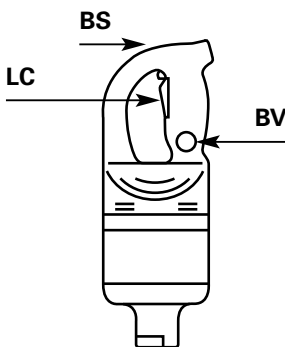
La prise non branchée, monter le pied Mixer, le fouet ou le presse purée sur le bloc Moteur de façon suivante :

- 1- Enfoncer le pied mixer dans son logement.
- 2- Tourner celui-ci jusqu'au serrage.



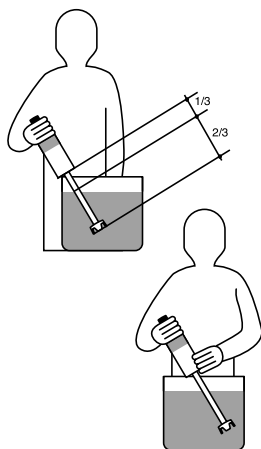
3- Pour le démontage, débrancher impérativement la prise du MF / MFAP 2000 et procéder aux opérations inverse du montage.

- Brancher la prise du MF / MFAP 2000. Un voyant rouge s'allume lors de la mise sous tension.
- Appuyer sur le bouton de sécurité (BS) puis appuyer sur le levier de commande (LC), le MF / MFAP 2000 est en marche, vous pouvez relâcher le bouton de sécurité.
- Si vous souhaitez que votre appareil fonctionne seul, mettre en marche celui-ci, puis appuyer sur le bouton de verrouillage (BV). Le MF / MFAP 2000 fonctionne seul.
- Pour arrêter le MF / MFAP 2000, appuyer et relâcher le levier de commande.



**En cas d'immersion accidentel du bloc moteur attention au danger d'électrocution, débrancher impérativement la prise de courant de l'appareil.**

- Cet appareil est utilisé uniquement pour des préparations alimentaires : pour tout autre utilisation, nous consulter.



- Sécurité / Utilisation et mise en marche
- Safety / Operating the mixer
- Sicherheit / Inbetriebnahme
- Sicurezza / Utilizzo e messa in marcia
- Instrucciones de seguridad / Utilización y puesta en marcha

**Caution :**

- Unit to be operated only when attachments are immersed in liquid
- Switch off before removing attachments from liquid
- Switch off and unplug from electrical source in order to clean your machine
- Avoid liquid infiltration through ventilation slots or handle joints when operating or cleaning machine
- Make sure your power unit is unplugged every time you wish to change attachments

**Caution : Never operate your MF / MFAP 2000 if attachments are not immersed in liquid. Make sure to unplug from power source once you've finished.**

**Mixer tool and whisk tool :**

For maximum efficiency, operate the machine at an angle inside the pot. Avoid blade protector or whisks touching the sides or bottom of the pot. Suggested immersion level : 2/3 of the tube (As per drawings below).

**Assembly :**

In order to install the mixer tool, whisk tool or food mill / ricer tool properly, please follow these instructions :

- Unit must be unplugged,
- Insert the upper part of the mixer tool into the bottom slot of the power unit,
- Turn clockwise until fully tightened,
- To dismantle, unplug the machine and proceed backwards with previous instructions.

Plug your mixer into an electrical outlet. A red power indicator light will come on indicating that your mixer is ready to be used.

- Press and hold down the security button (BS) and then press on the control lever (LC). Once the machine is started you may release the security button (BS),
- If you prefer to lock the control lever for continuous use you may press the locking switch (BV),
- To turn off your unit press and release the control lever (LC),
- **In case of an accidental immersion of the power unit, beware of electrical shock – you must immediately disconnect machine from power source,**
- This machine should only be used for food preparation. For any other use, please contact the factory.

**Achtung :**

- Schalten Sie das Gerät erst ein wenn Sie das Werkzeug in die Masse eingetaucht haben.
- Schalten Sie das Gerät aus bevor Sie es aus der Masse nehmen.
- Ziehen Sie den Stecker vor der Reinigung.
- Lassen Sie niemals Flüssigkeit an den Motor kommen.
- Ziehen Sie immer zuerst den Stecker bei Wechsel der Werkzeuge.

**Achtung : Den Dynamic Mixer MF / MFAP 2000 niemals freilaufend betätigen. Nach Gebrauch den Netzstecker ziehen.**

**Inbetriebnahme :**

Den Netzstecker des Mixers einstecken und das Gerät wie auf der folgenden Skizze festhalten. Für eine optimale Arbeitsweise empfehlen wir, das Gerät schräg zu halten, ohne die Schutzglocke / Rührbesen auf den Behälterboden aufzusetzen

(siehe Skizzen) .

Bevor Sie das Gerät einstecken, montieren Sie bitte das Werkzeug Ihrer Wahl, Mixstab oder Rührbesen wie folgt :

- Drehen Sie das jeweilige Werkzeug in die Aufnahme am Motorblock (1/4 Umdrehung).
- Zur Demontage ziehen Sie bitte zuerst den Stecker aus der Steckdose und drehen Sie dann das jeweilige Werkzeug wieder heraus.
- Jetzt können Sie das Gerät an den Strom anschließen.
- Die Kontrolllampe geht an (rot).
- Nehmen Sie den Mixer in die Hand und tauchen das jeweilige Werkzeug, Mixer, Rührbesen oder Pürrierstab bis max. 2/3 in die zu verarbeitende Masse ein und drücken Sie auf den Sicherheitsschalter (BS), dann auf den Bedienungshebel (LC).
- Wenn das Gerät läuft können Sie den Sicherheitsschalter "BS" loslassen.
- Zum Abschalten drücken Sie kurz auf den Bedienungshebel "LC" und lassen ihn wieder los.
- Sollte das Gerät in eine Masse fallen, bitte SOFORT den Netzstecker ziehen.

**Vorsicht :**

Der Motor darf niemals in die Masse eingetaucht werden, da Stromschlaggefahr besteht. Dieses Gerät ist einzig für die Zubereitung von Lebensmitteln geeignet. Für jede andere Benutzung lassen Sie sich von uns beraten.

**Attenzione :**

- Non far funzionare l'apparecchio prima che il coltello sia in immersione.
- Spegnere prima di togliere l'apparecchio dal prodotto.
- Spegnere e disinserire la spina



prima della pulizia dell'apparecchio.

- Non far entrare liquido nel vano motore durante l'utilizzo o la pulizia.
- Per la versione smontabile, disinserire l'apparecchio per cambiare l'accessorio.

#### Utilizzo e messa in marcia :

**Attenzione : Non fare funzionare mai l'apparecchio Dynamic MF / MFAP 2000 a vuoto o con materiali non umidi, ma sempre in immersione con liquido.** Dopo l'uso disinserire la spina dell'apparecchio.

- Inserire la spina dell'apparecchio MF / MFAP 2000. Tenere l'apparecchio secondo le indicazioni dei disegni.

#### Accessorio mixer :

- Per ottenere la massima efficacia dal vostro apparecchio, tenerlo in posizione obliqua senza posare la campana sul fondo della pentola, come mostrato sui disegni a pag. 3 (altezza d'immersione consigliata : 2/3 del tubo di immersione).

#### Accessorio frusta :

- Per lavorare in condizioni ottimali servirsi della frusta come mostrato sui disegni a pag. 3.

#### Montaggio :

- La spina dell'apparecchio deve essere disinserita.
- Montare l'accessorio mixer, l'accessorio frusta o l'accessorio pressapure sul blocco motore nel seguente modo : Inserire l'accessorio nella sede del blocco motore. Montaggio girarlo fino al bloccaggio.
- Per lo smontaggio disinserire tassativamente la spina dell'apparecchio MF / MFAP 2000 e procedere con l'operazione

inversa al montaggio.

- Inserire la spina dell'apparecchio MF / MFAP 2000. Una spia rossa si accende segnalando la presenza di tensione. Premere su pulsante di sicurezza (BS) e contemporaneamente premere la leva di comando (LC). L'apparecchio MF / MFAP 2000 è ora in funzione. Potete rilasciare il pulsante di sicurezza (BS). Se desiderate che l'apparecchio rimanga in funzione continua, mettere in marcia come sopra e premere il pulsante di funzione continua (BV), rilasciare la leva (BS) e rilasciare il pulsante (BV). Ora l'apparecchio funzionerà in continuo. Per fermare l'apparecchio, è sufficiente premere e rilasciare la leva di comando (LC). Regolare la velocità con il variatore di velocità.

**Attenzione :** In caso d'immersione accidentale del blocco motore, fare attenzione al pericolo di folgorazione, staccare tassativamente la spina dell'apparecchio. Questo apparecchio deve essere utilizzato esclusivamente per preparazioni alimentari, per altri eventuali utilizzi consultare la fabbrica.

**Cuidado : no hacer funcionar nunca el aparato vacío, fuera de la preparación alimenticia. Después del uso, apagar el aparato.**

#### Triturador / batidor :

- Estos dibujos a continuación le muestra como utilizar el MF / MFAP 2000 en las mejores condiciones.

#### Montaje :

- No enchufar el aparato. Fijar el pie triturador, las

varillas o el pie pasapurés en el bloque motor como sigue :

- 1- Encajar el pie (o las varillas) debajo del motor,
- 2- Girar para apretar,
- 3- Antes de desmontar, desenchufar obligatoriamente el aparato y proceder como para el montaje al inverso,
- 4- Enchufar el MF / MFAP 2000.

Un señal rojo se enciende cuando el aparato esta en marcha.

- Préparation / Entretien / Maintenance
- Preparation / Maintenance
- Anwendungen / Wartung / Reinigung
- Preparazioni / Manutenzione e Pulizia
- Preparación / Mantenimiento

## Préparation :

- Il permet de réaliser et d'émulsionner les sauces.
- Il permet de broyer et de mélanger en petites quantités d'excellents potages veloutés, mais aussi : panades, brunoises, épinards, salades, choux hachés, pâtes à crêpes, sauces mayonnaise, etc...
- Pour les crêches et régimes : purées de légumes finement pulvérisées, bouillies, crèmes de fruits, etc...

## Entretien :

- **NE JAMAIS** nettoyer l'appareil au jet d'eau.
- **NE JAMAIS** immerger le bloc moteur dans un liquide. Faire fonctionner l'appareil, tube de plongée avec sa cloche, dans de l'eau claire pendant 3 secondes pour nettoyer l'intérieur de la cloche. **Débrancher impérativement la prise du MF / MFAP 2000.**
- Nettoyage du pied à l'eau claire, si nécessaire avec du produit vaisselle.
- Nettoyage de la poignée avec une éponge ou chiffon légèrement humide.
- Utiliser le support mural pour le rangement de votre appareil.

## Maintenance :

### Il est souhaitable de vérifier périodiquement :

- Le bon état du cordon d'alimentation.
- L'étanchéité du tube de plongée.
- L'affûtage du couteau.

## Preparation :

### Mixer tool :

- 1- Will mix, blend, puree or emulsify directly in the pot. For the preparation of soups, salad dressings, gravy, pizza sauces, pasta sauces, mayonnaise, refried beans, salsa and various batters.
- 2- For various institutions (hospitals, daycare centres, nursing homes, etc) to puree vegetables such as carrots, celery, fruit, etc
- 3- Can also be used : in other industries such as perfumery or various laboratories. Please contact manufacture before use.

### Whisk tool :

- 1- Can easily whisk 2-50 egg whites in just a few minutes in various speeds in order to achieve desired consistency.
- 2- Ideal for glazes, almond pastes, soufflés, meringues, mayonnaise, cream sauces and various batters.

### Food mill/ricer attachment :

- 1- To puree steamed vegetables and to mash your potatoes. A smooth puree can easily be made from whole potatoes directly in the pot to avoid transferring contents.
- 2- Also, as well as easily mashing potatoes, you may puree the following produce : carrots, tomatoes, chick peas apples, peaches, pears, turnips, bananas, all berries for sorbets and various desserts, etc.
- 3- Excellent tool for homogenization of dehydrated fruit and vegetables. During the procedure, it will stir your prepara-

tions without reducing content and will avoid any spillage.

## Maintenance :

- **NEVER** use a water jet spray in order to clean unit.
- **NEVER** immerse the power unit into any liquid. Submerge attachments only (Mixer tool, Whisk tool and food mill / Ricer tool) in clear water and run the machine for approximately 5 seconds in order to clean it.

**Assembling & disassembling :**  
Refer to paragraph 3 - Operating the MF / MFAP 2000 Unplug your Dynamic immediately after use.

### Mixer tool :

In order to clean the entire shaft, rinse with water and mild soap, and wipe dry. Always store your unit in a vertical position using the wall bracket.

### Whisk tool :

In order to clean stainless steel whisks, remove from plastic housing by pulling on the plastic ejectors located at the top part of every whisk. Rinse with water and mild soap, and wipe dry or put in dishwasher.

### Food mill / Ricer tool :

In order to clean properly, you must remove all components of the blade as show in the following drawing, rinse with water and mild soap and wipe dry.

## Maintenance :

It is highly recommended that you verify periodically...

- Condition of the power cord,
- Leaks in the mixer tool,
- Sharpness of the cutting blade.



## Anwendungen :

### Mixer :

Mit dem Mixer stellen Sie mühelos Gemüse-, Fisch- und Cremesuppen her. Pürees, Soßen, Cremes, Mayonnaise und Einlagen für Remoulade, machen Sie in weniger als einer Minute. Speziell für die Diätküche können Sie Brei, fein püriertes Gemüse uvm. produzieren. Natürlich können Sie auch Früchte für Ihre Eismassen zerkleinern.

Das Gerät kann ebenfalls in verschiedenen anderen Industriezweigen angewendet werden. Parfümerien, Färbereien, Keramikbetriebe, Labore, Fleischereien, uvm. Hier bitten wir um Ihre Anfrage.

### Rührbesen :

Mit dem Rührbesen produzieren Sie Cremes, Eischnee, leichte Teige, Baiser, Soßen, Massen für Aufläufe, Buttercreme, Sahne, Crepeteig, Quarkspeisen, Mayonnaise.

### Pürierstab :

Mit dem Pürierstab können Sie einfach und schnell feine Pürees aus Kartoffeln, Karotten, Blumenkohl, Erbsen, Rüben, Tomaten u.v.m. herstellen. Konfitüren, Kompott und Fruchtcremes sind ebenfalls schnell erledigt.

## Wartung / Reinigung :

- Das Gerät niemals mit einem Wasserstrahl reinigen.
- Den Motorblock niemals in eine Flüssigkeit tauchen. Tauchen Sie zur Reinigung das Rohr mit der Glocke in einen Behälter mit klarem Wasser und schalten Sie das Gerät für

3 Sekunden ein, um das Innere der Glocke zu reinigen. **Ziehen Sie nun den Netzstecker Ihres Mixer MF-MFAP 2000 !**

- Reinigen Sie nun die Außenseite der Glocke und des Tauchrohres unter dem Wasserhahn. Verwenden Sie den Wandhalter, um das Gerät abzustellen.
- Die Rührbesen können Sie abnehmen indem Sie auf die Hülsen ziehen. Die Rührbesen können auch in der Waschmaschine gereinigt werden.
- Der Pürierkopf ist komplett zerlegbar (s. Skizze).

## Unterhalt :

**Wir empfehlen folgende Teile in Abständen zu prüfen und zu wechseln :**

- Kabel
- Dichtung am Mixarm
- Messer

## Preparazioni :

### Con l'accessorio Mixer :

Permette di tritare e mescolare direttamente nelle pentole eccellenti creme di verdure e minestrone, ma anche :

- Zuppe di pesce, pancotto, verdure tagliate a dadini e stufate con burro, spinaci, insalate e cavoli spezzettati, la pasta per le crêpes, salse, maionese, ecc. Per l'infanzia e le diete: purè di verdure finemente polverizzate, pappe, purè di carote crude, creme di frutta, ecc.
- Ottimi risultati nel settore della gelateria dove l'apparecchio può essere utilizzato per tritare e sminuzzare la frutta fino ad ottenere in brevissimo

tempo una crema omogenea. Inoltre permette di miscelare qualsiasi tipo di prodotto con gli aromi e le basi per il gelato, sciogliendo ed emulsionando contemporaneamente gli zuccheri ed i grassi.

- Può ugualmente rendere grandi servizi in certe industrie: profumerie, fonderie, tintorie, ceramiche, laboratori, salumifici, ecc.

### Con l'accessorio Frusta :

- Potete preparare senza alcuna difficoltà i pâtes, le creme, gli spumoni e in particolare modo : Da 2 a 50 bianchi d'uovo montati a neve la cui lavorazione sarà effettuata dapprima a bassa velocità e terminata a grande velocità per assicurare una densità ed una tenuta incomparabile. Ugualmente potete preparare con facilità: pan di spagna, pasta di mandorle, pastella per crêpes, meringhe, creme al burro, soufflé, crema chantilly, salse, creme di formaggio, maionese.

### Con l'accessorio Pressapurè

- Permette di realizzare direttamente dentro la pentola, evitando così i travasi, un ottimo purè partendo da patate cotte intere. Così facilmente come il purè di patate, potete ottenere tutte le puree e creme di verdure: carote, concentrati di pomodori, bietole, insalate cotte, rape, cavolfiori. Mele, pesche, pere, la preparazione delle composte e marmellate di frutta sono largamente eseguite nei centri ospedalieri (per le mele non è necessario pelare né dividere la frutta), ma anche: creme di ribes, fra-

- Préparation / Entretien / Maintenance
- Preparation / Maintenance
- Anwendungsbeispiele / Wartung / Reinigung
- Preparazioni / Manutenzione e pulizia
- Preparación / Mantenimiento

gole, banane, lamponi, marro-  
ni, come pure sorbetti e des-  
sert.

- Sarà un apparecchio eccezio-  
nale per omogeneizzare gli ali-  
menti, gelati, farine, minestra  
a base di salsa vellutata, salse,  
fecole, spumoni, purè di pata-  
te, latte in polvere che saranno  
stemperati molto rapidamente  
senza rischio alcuno di grumi.  
Durante l'uso mescolerà le  
vostre preparazioni senza  
diminuirne la spumosità ed  
eviterà la decantazione.

#### Manutenzione e Pulizia :

- **Non pulire mai** l'apparecchio  
direttamente sotto il getto  
d'acqua.
- **Non immergere mai** il blocco  
motore nel liquido. Far funzio-  
nare l'apparecchio con il tubo  
di immersione e la campana  
dentro acqua calda pulita per 2  
secondi per pulire l'interno  
della campana.

#### Montaggio / smontaggio :

Vedere alla voce "messa in mar-  
cia". Disinserire tassativamente  
la spina dell'apparecchio MF /  
MFAP 2000. Non lavare mai gli  
accessori in lavastoviglie.

#### Mixer :

Per pulire la parte inferiore del-  
l'accessorio mixer, lavarla sotto  
il rubinetto.

#### Frustra :

Far uscire i frustini dal loro allog-  
gio tirando le cornette fino in  
fondo. Lavare i frustini sotto il  
rubicetto oppure in lavastoviglie.

#### Pressapurè :

L'elica e la griglia sono smon-  
tabili per permettere una facile  
pulizia, come mostrato sui  
disegni a pag. 3.

- Griglia della campana
- Rondella antifrizione
- Elica
- Rondella elastica
- Rondella antifrizione
- Dado del piede

#### Manutenzione :

**E' consigliabile eseguire una veri-  
fica periodica di quanto segue :**

- Il buono stato del cavo di ali-  
mentazione.
- La tenuta del tubo di immer-  
sione.
- L'affilatura del coltello.

Utilizzare il supporto murale per  
collocare l'apparecchio a ripo-  
so.

In caso di guasti si raccomanda  
vivamente di non intervenire  
sull'apparecchio ma di rivolgersi  
al vostro rivenditore di fiducia  
che provvederà per una rapida  
sistemazione.

Gli apparecchi Dynamic sono  
garantiti per il periodo di un  
anno dall'acquisto per difetti di  
fabbrica.

**Non sono garantiti i danni pro-  
vocati da cattivo uso e non si  
assumono responsabilità per  
danni diretti e indiretti derivanti  
da tale cattivo uso.**

#### Preparación :

##### Triturador, batidor :

- Se puede preparar fácilmente  
masas fluidas, cremas, muse-  
linas, y en particular : 2 a 50  
claras de huevo que se monta-  
rán a velocidad baja y luego se  
terminarán con velocidad alta  
para asegurar una densidad y  
consistencia inmejorables.

- De la misma manera, se puede  
preparar sin dificultad : bizco-

chos, mazapan, merengue,  
crema de mantequilla, soufflé,  
nata montada, cremas y salsas,  
quesos batidos, mayonesa.

#### Pasapurès :

- Se puede realizar directamen-  
te en la olla, evitando así los  
transvases, un puré untuoso a  
partir de patatas cocidas ente-  
ras. De la misma manera, se  
pueden realizar purés o cre-  
mas de cualquier verdura  
(zanahoria, tomate, acelga,  
ensalada cocida, guisante  
majado, navo o coliflor).

- El pasapuré permite hacer  
compotas o mermeladas de  
frutas de manzanas, peras y  
melocotones y también cre-  
mas de grosckilas, fresas, pláta-  
nos, frambuesas o castañas  
sin olvidar los sorbetes y  
varios dulces.

- El pasapuré además es exce-  
lente para homogeneizar ali-  
mentos deshidratados. Se  
diluyen en seguida sin formar  
grumelos helados, harinas,  
sopas, salsas, féculas, purés  
líoofilizados, leche en polvo.  
Durante el servicio, el pasapuré  
es muy útil para mantener las  
preparaciones homogéneas.

#### Mantenimiento :

Montaje / Desmontaje : Ver al  
parágrafo "Puesta en marcha".

##### Batidor :

Separar las varillas de su sopor-  
te. Limpiarlas con agua clara o  
se puede poner en el lavaplatos.

#### Pasapurès :

La helice y la rejilla son des-  
montables y le permite un facil  
lavado (ver al esquema siguien-  
te).

- **NO LIMPIAR** nunca con chorro  
de agua.



Déclaration de conformité - Service après-vente et garanties  
Certificate of conformity - Customer Service and warranty  
Konformitätsbescheinigung CE - Kundendienst und Garantie  
Dichiarazione di conformità - Servizio assistenza e garanzia  
Declaración de conformidad - Servicio, postventa y garantía



• **NO SUMERGIR** el bloque motor en ningún líquido.

Para limpiar la parte inferior de la campana, hacer funcionar el aparato con el tubo y la campana en agua clara durante unos 3 segundos. **Para la limpieza es**

**imprescindible desenchufar el cable eléctrico del aparato :**

- Limpieza del pie con agua clara y si necesario con detergente.
- Limpieza de la empuñadura con un trapo un poco húmedo.

Utilizar el soporte de pared para colocarlo.

- Se aconseja comprobar periódicamente :
- el buen estado del cable de alimentación.
- la estanqueidad del tubo.
- el afilado de la cuchilla.

**Attestation de conformité aux règles d'hygiène et de sécurité du travail :**

Attestons que l'appareil mixer MF / MFAP 2000 est conforme aux exigences essentielles de la norme EN 12853.

**Service après-vente et garantie :**

Si votre appareil ne fonctionne plus normalement ou s'il présente des anomalies, contactez votre revendeur ou expédiez-le à l'adresse suivante :

**Dynamic France S.A.S.**

Z.I. du Puy Nardon - B.P.57  
85290 Mortagne-sur-Sèvre  
Cedex

Tél. 02 51 63 02 72

Fax : 02 51 63 02 73

e-mail :

dynamic-france@wanadoo.fr

Canada Service Centre

**Dynamic International Ltd.**

5859 Chemin Saint-François  
Saint-Laurent - Québec H4S-1B6  
Toll free phone : 1-800-267-7794  
Toll free fax : 1-877- 668-6623  
Local Phone : (514) 956 0127  
Local Fax : (514) 956 8983

Cet appareil est garanti un an à partir de la date d'achat, contre tout vice de fabrication.

La garantie DYNAMIC couvre totalement pièces et main d'oeuvre.

La garantie concerne le remplacement de toute pièce défectueuse, mais ne saurait couvrir les bris par chute ou choc, les détériorations provoquées par un emploi anormal, les erreurs de branchement ou le non respect des conditions d'utilisation prescrites dans la notice d'emploi.

Pour être valable, le bon de garantie doit être :

- 1- certifié par le vendeur (date et cachet).
- 2- joint à l'appareil en cas de réparation sous garantie.

**Instructions pour la réparation de votre appareil :**

Si votre appareil ne fonctionne plus normalement, veuillez demander conseil à votre revendeur qui, souvent, pourra y porter remède ou autrement, veuillez expédier cet appareil, sous emballage très solide à :

**Dynamic France S.A.S.**

Z.I. du Puy Nardon - B.P.57  
85290 Mortagne-sur-Sèvre  
Cedex

Tout retour d'appareil doit être effectué en **Port payé**.

**Conformity statement for health and security :**

This machine is in accordance with CE standards and :



**Customer service and warranty :**

Should your unit require service, contact your distributor for the nearest authorized service centre if you wish your unit to be serviced by the manufacture ship it to :

Canada Service Centre

**Dynamic International Ltd.**

5859 Chemin Saint-François  
Saint-Laurent - Québec H4S-1B6  
Toll free phone : 1-800-267-7794  
Toll free fax : 1-877- 668-6623  
Local Phone : (514) 956 0127  
Local Fax : (514) 956 8983

**USA Service Centre  
Dynamic International Ltd.**

East coast : USA N.Y.  
320 Road 9  
Champlain - 12919 - USA  
Toll free phone : 1-800-267-7794  
Toll free fax : 1-877- 668-6623

West coast : USA CA.  
2301 Sturgis road  
Oxnard CA. 93030  
Toll free phone : 1-800-267-7794  
Toll free fax : 1-877- 668-6623

**Warranty :**

Your new Dynamic product is warranted to the original purchaser, for a period of one year, from the date of purchase.

**MF-MFAP 2000**

- Déclaration de conformité - Service après-vente et garanties
- Certificate of conformity - Customer Service and warranty
- Konformitätsbescheinigung CE - Kundendienst und Garantie
- Dichiarazione di conformità - Servizio assistenza e garanzia
- Declaración de conformidad - Servicio, postventa y garantía

DYNAMIC warrants products to be free of manufacturing defects for a period of one year from the day of original shipment, covering all parts and labor. Damage caused by improper use, accident and/or abuse are not considered to be manufacturing defects. DYNAMIC will repair or replace, at its discretion, defective products returned to an authorized warranty repair center, freight prepaid one way. Unauthorized work on the products during the warranty period will void this warranty.

The portion below must be sent to the Service Centre within 10 days from the purchase date.

#### **Konformitätsbescheinigung CE :**

Hiermit bescheinigen wir das die MF / MFAP 2000 von Dynamic folgenden Richtlinien für Hygiene und Sicherheit entsprechen : EN12853.

#### **Kundendienst und Garantie :**

Im Falle einer Funktionsstörung des MF / MFAP 2000 mixer wenden Sie sich bitte an den Fachhändler bei dem Sie das Gerät gekauft haben, oder senden Sie das Gerät direkt an uns zur Reparatur.

#### **Groupe Nadia GmbH Dynamic Küchengeräte**

Auenheimer Straße 26  
77694 Kehl – Neumühl  
Tel. : 07851 / 898258  
Fax: 07851 / 898259

e-mail : info@dynamicmixer.de

#### **Garantie :**

Auf unsere Geräte erhalten Sie ein Jahr Garantie, ab Kaufdatum. Wir gewähren diese Garantie auf alle elektrischen und mechanischen Teile.

Ausgenommen von der Garantie, sind defekte Teile durch mutwillige Beschädigungen, Bruch z. B. durch Fall oder Überbeanspruchung der Geräte, Ebenfalls ausgeschlossen sind Verschleißteile.

Für die Gültigkeit der Garantie muss die Garantiekarte vom Verkäufer ausgefüllt werden, mit Datum, Unterschrift und Stempel. Sollte das Gerät selbstständig, ohne Absprache geöffnet oder repariert werden, erlischt die Garantie.

Im Falle einer Funktionsstörung des MF / MFAP 2000 wenden Sie sich bitte an den Fachhändler bei dem Sie das Gerät gekauft haben, oder senden Sie das Gerät direkt an uns zur Reparatur.

#### **Dichiarazione di conformità alle regole di igiene e di sicurezza sul lavoro :**

Dichiariamo che l'apparecchio MF / MFAP 2000 mixer è rispondente alle esigenze essenziali della norma EN 12853.

#### **Garanzia :**

I nostri apparecchi sono garantiti 1 anno. Questo apparecchio è garantito per un anno dalla data di acquisto contro tutti i difetti di fabbrica. La garanzia comprende la sostituzione di tutti i pezzi difettosi, ma non copre le rotture per cadute o danni provocati, il deterioramento dovuto ad usura, o ad un uso improprio, gli errori di collegamento elettrico e il non rispetto delle condizioni di utilizzo spiegate nel manuale d'uso.

Per essere valido, il certificato di garanzia dovrà essere :

**1- certificato dal venditore (data e timbro)**

#### **2- unito all'apparecchio in caso di riparazione in garanzia.**

#### **Istruzioni per la riparazione del vostro apparecchio :**

Se il vostro apparecchio non funziona più correttamente, vogliate rivolgervi al vostro rivenditore che provvederà per la sistemazione oppure spedire l'apparecchio ben imballato a :

#### **MELCOM s.r.l.**

Via Sommacampagna, 20/L  
37137 VERONA (ITALIA)

Tel. 0039-045-8647035

Fax. 0039-045-8626141

Servizio Assistenza Dynamic

Le spese di trasporto dell'apparecchio fino al centro di assistenza sono a carico dell'utilizzatore.

#### **Atestado de conformidad a las normas de higiene et de seguridad del trabajo :**

Certificamos que el aparato MF / MFAP 2000 es conforme a las exigencias esenciales de la Norma 12853.

#### **Servicio, postventa y garantía :**

En caso de averia del aparato DYNAMIC, contactar a su vendedor o enviar su aparato a :

#### **Guerrero Claude**

C/San Luis, 15 Bajos  
08850 GAVA (BARCELONA)

Tel. : 93 662 81 61

Fax : 93 662 75 21

e-mail: guerrero.claude@ctv.es

#### **Garantía :**

Este aparato está garantizado durante un año a partir de la fecha de compra por cualquier defecto de fabricación. La garantía DYNAMIC cubre totalmente los recambios y la mano

de obra. La garantía incluye el cambio de cualquier recambio defectuoso pero no cubre : las roturas por choque o caída, los deterioros provocados por mal uso, error de corriente o no-respecto de las condiciones de uso indicadas en el documento de instrucciones. Para ser válido, este vale de garantía tiene que ser :

- 1- certificado por el vendedor (fecha y sello)
- 2- junto al aparato en caso de reparación en garantía.

**Instrucción para la reparación de su aparato :**

En el caso de que su aparato no funcione correctamente, le pedimos que contacte a su vendedor para que pueda aconsejarlo. En efecto, la mayor parte

del tiempo podrá ayudarle, sino que mándenos su aparato en un bulto muy sólido a la dirección siguiente :

**Guerrero Claude**

C/San Luís, 15 Bajos  
 08850 GAVA (BARCELONA)

Los aparatos devueltos tienen que ser mandados a PORTES PAGADOS.

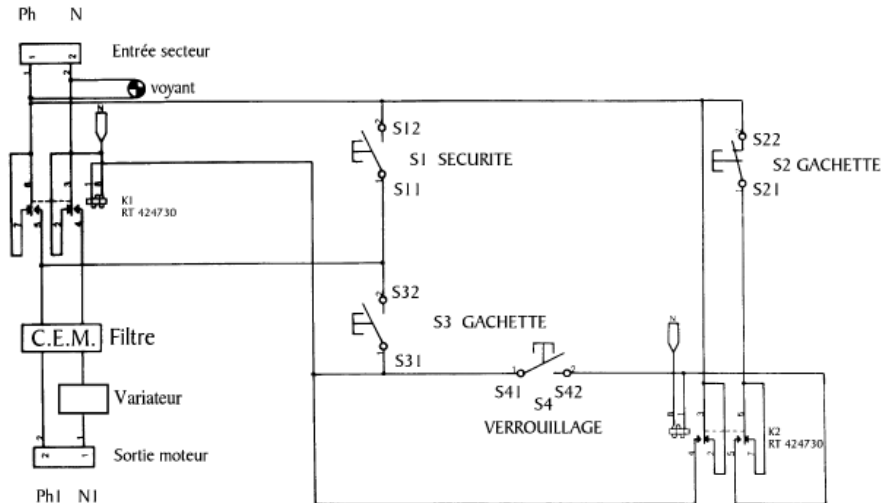
**Shéma électrique - Electrical Anschluß - Elektroplan - Schema elettrico - Esquema eléctrico**

Cet appareil de classe II (double isolation) est alimenté en courant alternatif monophasé et ne nécessite pas de prise de terre. Le moteur de type universel est antiparasité. L'installation devra être protégée par un disjoncteur différentiel et un fusible de calibre 10 A. Prévoir une prise de courant 10/16 A monophasée normalisée. Vérifier la concordance entre la tension du réseau électrique et la valeur indiquée sur la plaque caractéristique de l'appareil. Der Mixer ist in Klasse II, doppelte Isolation eingestuft. Stromzuführung 230 Volt. Es ist keine Erdung erforder-

lich, der Motor ist entstört. Die elektrische Vorsicherung muß durch einen Leistungsschutzschalter / Sicherung 10 A abgesichert werden. Benutzen Sie einen einphasigen normalisierten FI-Schutzschalter 10 / 16 A. Vergleichen Sie die Netzspannung mit den Angaben auf dem Typenschild.

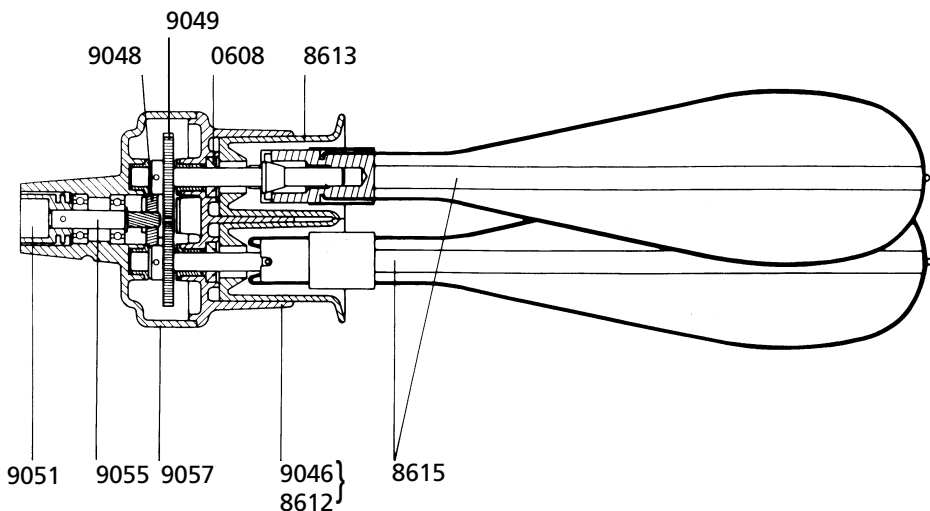
Questo apparecchio di classe II (doppio isolamento) è alimentato in corrente alternata monofase e non necessita di presa di terra. Il motore di tipo universale è antidisturbo. L'installazione dovrà essere protetta

da un disgiuntore differenziale e da un fusibile da 10 Amp. Prevedere una presa di corrente 10/16 Amp. Monofase normalizzata. Verificare la corrispondenza fra la tensione della rete elettrica ed il valore indicato sulla targhetta segnaletica dell'apparecchio.



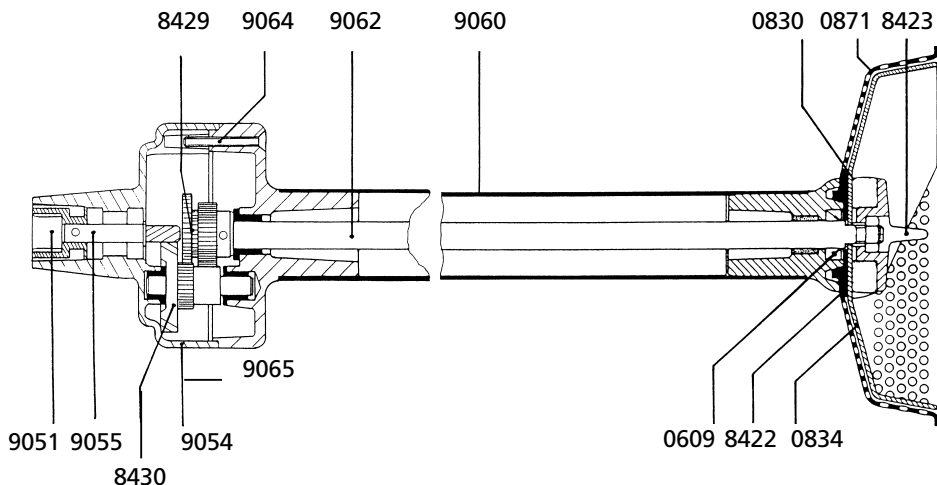
- Eclaté – Nomenclature **MF-MFAP 2000**
- Detailed view and part list **MF-MFAP 2000**
- Explosionszeichnung – Stückliste **MF-MFAP 2000**
- Descrizione pezzi di ricambio codice pezzo **MF-MFAP 2000**
- Esquema – Nomenclatura **MF-MFAP 2000**

Roulement / Ball bearing / Lager / Rodamiento / Cuscinetto	0601
Bague d'étanchéité pour fouet / Waterproof seal / Dichtungsring / Retén de grasa / Anello di tenuta (paraolio)	0608
Goupille 3 X 20 / Pin 3 X 20 / Stift 3 x 20 / Pasador 3 X 20 / Spina elastica 3 x 20	0744
Goupille 3 X 14 / Pin 3 X 14 / Stift 3 x 14 / Pasador 3 X 14 / Spina elastica 3 x 14	0745
Vis d'embase (les 4) / Brace screws (4) / Schrauben für das Gehäuse (4) / Tornillos de portavarillas (4) / Viti della base (set 4 pezzi)	7903
Embase équipée (3 bagues + 2 joints + 2 cornets) / Holder + plastic ejector + seal / Unteren Getriebedeckel mit 3 Largern, 2 Dichtungen und 2 Auswurfhülsen / Portavarillas equipado (3 anillos + 2 juntas + 2 cornetes) / Base inferiore completa di 3 bronzine, 2 paraolio e 2 cornette	8612
Cornets (la paire) / Plastic ejector (pair) / Hülsen (Paar) / Cornetes (los 2) / Coppia cornette estrazione fruste	8613
Outil fouet (la paire) / Whisks (Pair) / Rührbesen (Paar) / Varillas (las 2) / Frustino di ricambio (coppia)	8615
Boîte de réduction complète sans fouets / Reduction gear assembly / Kupplung komplett ohne Besen / Caja reductora completa sin varillas / Gruppo frusta completo senza frustini	9034
Embase fouet sans pignon intermédiaire / Lower casing w/o middle gear / Gehäuseunterteil ohne Zahnräder / Portavarillas sin piñon intermedio / Base senza pignone intermedio	9046
Pignon intermédiaire + axe / Central double gear & shaft / Zahnrad (Mitte) + Achse / Piñon intermedio + eje / Pignone intermedio con alberino	9048
Pignons de sortie (la paire) avec arbres / Single gear (2) / Zahnräder + Welle / Piñones de salida (los 2) con arboles / Coppia pignoni laterali con alberini	9049
Boîte de réduction + 3 bagues autolubrifiantes / Upper plastic casing / Reduzierkasten mit 3 Ringen / Caja reductora + 3 retenes autolubricantes / Carter esterno superiore completo di 3 bronzine	9050
Cage d'accouplement + Goupille / Coupling casing + pin / Kupplung + Stift / Caja de acoplamiento + pasador / Gabbia di accoppiamento con spina elastica	9051
Arbre d'attaque équipé (cage d'accouplement, roulement) / Equipped upper shaft / Welle, Kupplung, Lager / Árbol de transmisión (rodamiento, caja de acoplamiento) / Alberino attacco motore completo di cuscinetto e gabbia	9055
Boîte réduction + Bague autolubrifiante + Arbre + Roulement / Complete upper casing / Oberes Gehäuseeteil + Welle+Lager / Caja reductora + anillo autolubricante + rodamiento / Carter completo con 3 bronzine, 2 paraolio e 2 cornette	9057



Eclaté – Nomenclature **MF-MFAP 2000** ←  
 Detailed view and part list **MF-MFAP 2000** ←  
 Explosionszeichnung – Stückliste **MF-MFAP 2000** ←  
 Descrizione pezzi di ricambio codice pezzo **MF-MFAP 2000** ←  
 Esquema – Nomenclatura **MF-MFAP 2000** ←

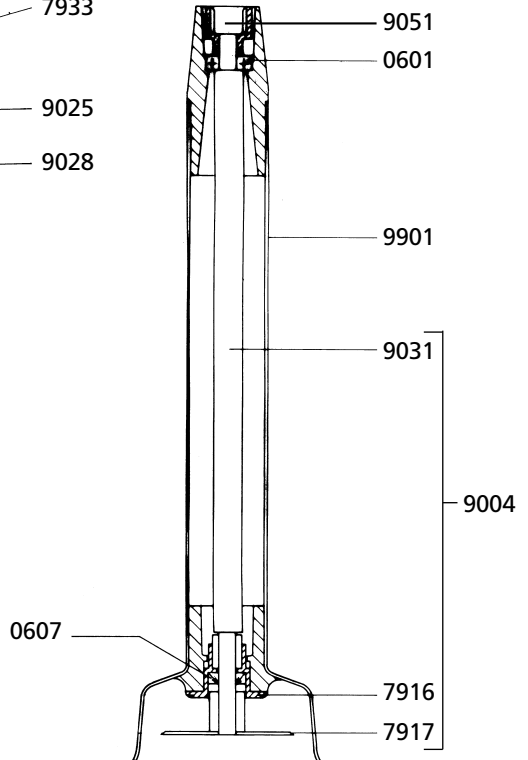
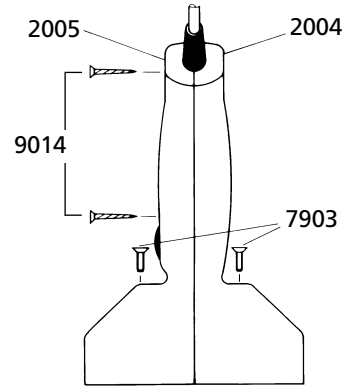
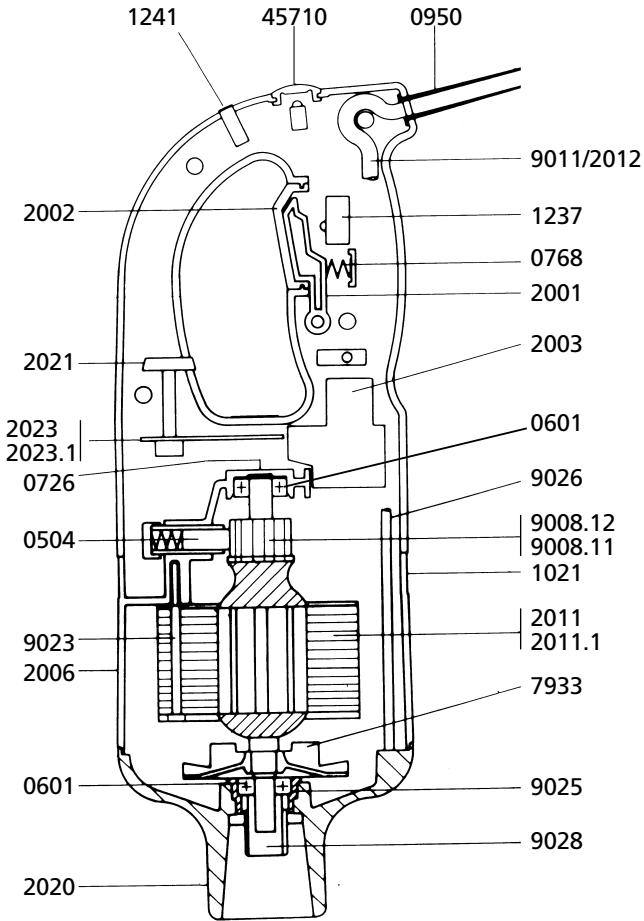
Bague d'étanchéité / Waterproof seal / Dichtungsring / Rodamiento de estanqueidad / Anello di tenuta (paraolio)	0609
Rondelle ressort / Rubber washer / Gummiring / Arandela muelle / Rondella elastica di pressione	0830
Hélice / Blade / Schraube / Hélice / Elica	0834
Grille en cloche / Grid / Gelochte Glocke / Campana perforada / Griglia campana forata	0871
Rondelle antifriction / Anti-friction washer / Rondelle / Arandela antifricción / Rondella antifrizione	8422
Ecrou de pied / Lower bolt / Schraube / Tuerca de pie / Dado del piede	8423
Pignon abrêé avec rondelle belleville / Double gear with washer / Zahnrad mit Rondelle / Piñon de árbol con arandela belleville / Pignone alberato con rondella elastica	8429
Pignon intermédiaire + axe / Single gear & shaft / Zahnrad mit Achse / Piñon intermediario + eje / Pignone intermedio con alberino	8430
Cage d'accouplement + goupille / Coupling casing w/pin / Kupplung + Stift / Caja de acoplamiento + pasador / Gabbia di accoppiamento con spina elastica	9051
Boîte de réduction + 2 bagues / Reducing casing & seal / Getriebedeckel m. 2 Achsaufnahmen / Caja reductora + 2 anillos / Carter esterno superiore completo di 2 bronzine	9054
Arbre d'attaque équipé (cage et roulement) / Equipped upper shaft / Achse mit Schnecke / Árbol de transmisión (rodamiento, caja de acoplamiento) / Alberino attacco motore completo di cuscinetto e gabbia	9055
Pied (avec carter, tube, palier) / Mixer tool / Rohr / Pie (con carter, tubo, conjunto rodamientos y juntas inf.) / Piede completo di carter, tubo e supporto inferiore	9060
Arbre de sortie + pignons / Main shaft + gears / Welle mit Zahnradern / Árbol de salida + piñones / Albero d'uscita completo di pignoni	9062
Vis de boîte de réduction (les 4) / Reduction casing screws (4) / Schrauben (4 Stück) / Tornillos de caja reductora (los 4) / viti carter inferiore (set 4 pezzi)	9064
Boîte de réduction + 2 bagues + arbre + roulements + pignon d'attaque / Complete reduction box / Getriebedeckel m. 2 Achsaufnahmen + Antriebsachse mit Schnecke / Caja reductora + 2 arandelas + árbol + rodamientos + piñon de ataque / Carter completo con 2 bronzine, alberino, cuscinetti e pignoni d'attacco	9065



**MF-MFAP 2000**

- Eclaté – Nomenclature **MF-MFAP 2000**
- Detailed view and part list **MF-MFAP 2000**
- Explosionszeichnung – Stückliste **MF-MFAP 2000**
- Descrizione pezzi di ricambio codice pezzo **MF-MFAP 2000**
- Esquema – Nomenclatura **MF-MFAP 2000**

Charbons avec bouchons (la paire) / Carbon brushes (2) / Kohlen (Paar) / Carbones con tapones (los 2) / Carboncino con tappo (cadauno)	0504
Roulement / Ball bearing / Lager / Rodamiento / Cuscinetto a sfera	0601
Rondelle élastique / Squeezing washer / Unterlegscheibe - Arandela elástica / Rondella elastica	0726
Ressort de sécurité / Safety button, return spring / Sicherheitsfeder- Muelle de seguridad / Molla di sicurezza	0768
Passe-fil / Strain relief / Zugentlastung - Pasador cable (230 V) / Gommino passacavo	0950
Filtre C.E.M (230 V) / Filter C.E.M. (230 V) / Filter C.E.M. / Filtro C.E.M. / Filtro C.E.M.	0999.20
Etiquette de sécurité / Warning label / Sicherheitsetikett / Etiqueta de seguridad Cuidado / Etichetta di sicurezza "Warning"	1017
Bande décor "Dynamic" / Dynamic label / Aufkleber "Dynamic" / Cinta adhesiva "Dynamic" / Striscia decorata Dynamic	1021
Etiquette d'identification (230 V) / ID label (230 V) / Typenschild (230 V) / Etiqueta de identificación (230 V) / Etichetta di identificazione (230 V)	1069
Etiquette d'identification (115 V) / ID label (115 V) / Typenschild (115 V) / Etiqueta de identificación (115 V) / Etichetta di identificazione (115 V)	1070
Interrupteur (minirupteur IW2) / Micro switch / Schalter / Interruptor / Microinterruptore	1237
Voyant de mise sous tension (230 V) / Power on indicator light (230 V) / Kontrollleuchte 230 V / Piloto (230 V) / Spia di tensione (230 V)	1241
Voyant de mise sous tension (115 V) / Power on indicator light (115 V) / Kontrollleuchte 115 V / Piloto (115 V) / Spia di tensione (115 V)	1241.1
Levier de commande / Control lever / Schalterhebel / Tecla puesta en marcha / Leva di comando	2001
Protection du levier de commande / Control lever protector / Schutz für Bedienungsgriff / Protección tecla puesta en marcha / Gomma protezione leva di comando	2002
Circuit de commande (230 V) (+ 4 interrupteurs + condensateur) / Circuit board (230 V) (4 switches + capacitor) / Steuerung - Schalter (230 V) / Circuito de mando (230 V) / Interruttore (circuito di comando) (230 V)	2003
Circuit de commande (115 V) (+ 4 interrupteurs + condensateur) / Circuit board (115 V) (4 switches + capacitor) / Steuerung - Schalter (115 V) / Circuito de mando (115 V) / Interruttore (circuito di comando) (115 V)	2003.1
Demi-poignée supérieure / Upper half handle, button side / Obere Griffhälfte / Media carcasa superior / Mezza maniglia superiore con fori	2004
Demi-poignée inférieure / Upper half handle, label side / Untere Griffhälfte / Media carcasa inferior / Mezza maniglia inferiore con etichetta	2005
Carte supérieur (équipé de porte-charbons) / Motor housing + carbon brushe holders / Gehäuseoberteil / Carter superior / Carter superiore completo di portacarboncini	2006
Masse (230 V) (carter équipé de porte-charbons) / Stator (230 V) (carter + carbon brushe holders) / Masse (230 V) mit Halterung für Kohlen / Masa (230 V) / Massa motore (230 V)	2011
Masse (115 V) (carter équipé de porte-charbons) / Stator (115 V) (carter + carbon brushe holders) / Masse (115 V) mit Halterung für Kohlen / Masa (115 V) / Massa motore (115 V)	2011.1
Cordon d'alimentation 2 fils + cosses (230 V) après 2002 / Power cord (230 V) > 2002 / Kabel 230V mit Hülsen (für Geräte ab 2002) / Cable de alimentación doble hilo (230 V) desde 2002 / Cavo di alimentazione (230 V) modelli dal 2002	2012
Cordon d'alimentation 2 fils + cosses (115 V) après 2002 / Power cord (115 V) > 2002 / Kabel (115 V) mit Hülsen (für Geräte ab 2002) / Cable de alimentación doble hilo (115 V) desde 2002 / Cavo di alimentazione (115 V) modelli dal 2002	2012.1
Cordon anglais + cosses après 2002 / Power cord (England) > 2002 / Englischs Kabel mit Hülsen (für Geräte ab 2002) / Cable de alimentación (UK) desde 2002 / Cavo di alimentazione - UK < 2002	2012.2
Cordon australien + cosses après 2002 / Power cord (Australia) > 2002 / Australisches Kabel mit Hülsen (für Geräte ab 2002) / Cable de alimentación (Australia) desde 2002 / Cavo di alimentazione Australiano < 2002	2012.3
Carte aluminium inférieur (équipé d'une goupille + bague de roulement) / Lower aluminum housing / Gehäuseunterteil / Carter aluminio inferior / Carter inferiore con spina e anello di scorrimento	2020
Molette de variateur / Variable speed knob / Knopf zur Drehzahlregulierung / Moleta del variador / Pomello del variatore	2021
Poignée complète (230 V) (boutons, cordon, interrupteur, condensateur + filtre, variateur) / Complete handle (230 V) / Kompletter Griff (230 V) / Empuñadera completa (230 V) / Impugnatura completa (230 V)	2022
Poignée complète (115 V) (boutons, cordon, interrupteur, condensateur + filtre, variateur) / Complete handle (115 V) / Kompletter Griff (115 V) / Empuñadera completa (115 V) / Impugnatura completa (115 V)	2022.1
Variateur (230 V) / Variable speed circuit board (230 V) / Drehzahlregulierung (230 V) / Variador (230 V) / Variatore di velocità	2023
Variateur (115 V) / Variable speed circuit board (115 V) / Drehzahlregulierung (115 V) / Variador (115 V) / Variatore di velocità (115 V)	2023.1
Bouchon de protection (l'unité) / Safety plug / Schalterabdeckung / Tapón de protección / Gomma di protezione copripulsante	45710
Vis de tirants (4) / Brace screws (4) / Schrauben für Zugstange (4) / Tornillos de tirantes (4) / Viti dei tiranti (set 4 pezzi)	7903
Turbine / Fan / Lüfterrad / Turbina / Turbina	7933
Induit (115 V) / Rotor (115 V) / Anker (115 V) / Inducido (115 V) / Indotto motore (115 V)	9008.11
Induit (230 V) / Rotor (230 V) / Anker (230 V) / Inducido (230 V) / Indotto motore (230 V)	9008.12
Cordon d'alimentation 2 fils (230 V) avant 2002 / Power cord (230 V) < 2002 / Netzkabel / Cable de alimentación doble hilo (230 V) / Cavo di alimentazione (230 V) < 2002	9011
Vis de poignée (4) / Handle screws (4) / Griffschrauben / Tornillos de empuñadura (4) / Viti dell'impugnatura (set 4 pezzi)	9014
Vis de fixation masse (2) / Field brace screws (2) / Schrauben (2 Stück) / Tornillos de masa (2) / Viti di fissaggio massa (2)	9023
Bague de roulement / Motor ball bearing sleeve / Lagerring / Arandela de rodamiento / Anello di scorrimento	9025
Tirants (les 4) / Braces (4) / Stoßdämpfer (4 Stück) / Tirantes (los 4) / Tiranti (set 4 pezzi)	9026
Moyeu d'accouplement / Rotor coupler / Kupplungsteil / Retén de acoplamiento / Mozzo di accoppiamento	9028
Cordon d'alimentation 2 fils (115 V) avant 2002 / Power cord (115 V) < 2002 / Netzkabel (115V) < 2002 / Cable de alimentación (115 V) antes 2002 / Cavo di alimentazione (115 V) < 2002	9040
Fil électrique pour porte-charbons 230 V (les 2) / Carbon brushe wires (230 V) / Verbindungsdrähte für Kohle 230V (2) / Cable para portacarbonces 230 V (los 2) / Filo elettrico per porta carboncini 230 V (2)	9043
Cordon australien avant 2002 / Power cord (Australia) < 2002 / Australisches Kabel < 2002 / Cable de alimentación (Australia) antes 2002 / Cavo di alimentazione Australiano < 2002	9066
Cordon anglais avant 2002 / Power cord (England) < 2002 / Englischs Kabel < 2002 / Cable de alimentación (UK) antes 2002 / Cavo di alimentazione UK < 2002	9067
Fil électrique pour porte-charbons 115 V (les 2) / Carbon brushe wires (115 V) / Verbindungsdrähte für Kohle 115V (2) / Cable para portacarbonces 115 V (los 2) / Filo elettrico per porta carboncini 115 V (2)	9143



Roulement / Ball bearing / Kugellager / Rodamiento / Cuscinetto a sfera	0601
Bague d'étanchéité pour pied mixer / Waterproof seal / Dichtungsring / Retén de grasa / Anello di tenuta (paraolio)	0607
Palier inférieur / Lower ball bearing assembly / Dichtung / Palier inferior / Supporto completo di bronzina	7916
Couteau avec vis / Cutter blade w/screw / Messer mit Schraube / Cuchilla con tornillo / Coltello con vite	7917
Vis de palier pour cloche alu (les 3) / Lower ball bearing screws (3) / Schrauben für Aluglocke (3) / Tornillos de palier para campana aluminio (los 3) / viti per campana in alluminio	7950
Ensemble arbre, palier, couteau / Shaft, lower ball bearing & cutter assembly / Welle, Dichtung, Messer / Conjunto árbol, palier, cuchilla / Insieme albero, bronzina e coltello	9004
Arbre de transmission / Shaft / Welle / Arbol de transmisión / Albero di trasmissione completo	9031
Cage d'accouplement + goupille / Coupling casing + pin / Kupplungsteil mit Stift / Caja de acoplamiento + Pasador / Gabbia di accoppiamento con spina elastica	9051
Entretoise avec embout, cloche / Tube assembly / Rohr - Tubo brazo con punta y campana / Tubo esterno con innesto e campana	9901
Vis de palier pour cloche inox (les 3) / Lower ball bearing screws inox (3) / Schraube für Dichtung / Tornillos de palier para campana acero (los 3) / Viti portabronzina per campana inox	9902

# **Bon de garantie / Warranty / Garantieschein / Garanzia / Garantia**

✓

Hôtel, Auberge	Hotel, Inn	Hotel / Gaststätten	Hotel, albergo	Hotel, Posada
Restaurant	Restaurant	Restaurant	Ristorante	Restaurante
Cafétéria	Cafeteria	Cafe	Self service	Cafeteria
Pâtisserie	Bakery - Patisserie	Konditorei	Pasticceria	Pasteleria
Glacier	Ice-cream Manufacturer	Eiscafe	Gelateria	Heladeria
Hôpital	Hospital	Krankenhaus	Ospedale	Hospital
Autre	Other	Sonstige	Altro	Otro

Nom de l'utilisateur	Name	Name	Nome dell'Utilizzatore	Nombre del usuario
→				
Adresse	Address	Adresse	Indirizzo	Dirección
→				
Ville	City	Stadt	Città - Provincia	Ciudad
→				
Code	Zip code	Postleitzahl	CAP	Código postal
→				
Téléphone	Telephone	Telefon	Telefono	Teléfono
→				

Cachet du distributeur	Dealer stamp	Stempel des Verkäufers	Timbro del rivenditore	Sello del vendedor



L'EXPÉRIENCE AU SERVICE DES PROFESSIONNELS

