

MOD:XV1093



ENGLISH

TECHNICAL DATA

01 POWER	29.7 kW
03 FREQUENCY	50 / 60 Hz
04 POWER SUPPLY CABLE TYPE	H07RN-F
05 EXTERNAL Ø OF POWER SUPPLY CABLE	38 mm
06 VOLTAGE / POWER CABLE SECTION / CURRENT	400 V~3PH+N+PE 5G x 10 mm ² I1=44 A - I2=44 A - I3=42 A - In=2 A
	220-240 V~3PH+PE 4G x 16 mm ² I1=75 A - I2=74 A - I3=74 A - In=
10 WATER PRESSURE	150-600 kPa
11 MAX FOOD LOAD	90 kg
13 WATER MAX CONSUMPTION	35 l/h @ 200 kPa
02 NOMINAL HEAT INPUT	28 kW
18 CAVITY DIMENSIONS (W - D - H)	701x485x1470 mm
20 DEGREE OF PROTECTION IP	X5

ITALIANO

01 POTENZA	29.7 kW
03 FREQUENZA	50 / 60 Hz
04 TIPO DI CAVO ALIMENTAZIONE	H07RN-F
05 Ø ESTERNO CAVO DI ALIMENTAZIONE	38 mm
06 TENSIONE / SEZIONE CAVI ALIMENTAZIONE / CORRENTE	400 V~3PH+N+PE 5G x 10 mm ² I1=44 A - I2=44 A - I3=42 A - In=2 A
10 PRESSIONE ACQUA	150-600 kPa
11 CARICA MAX CIBO	90 kg
13 CONSUMO MAX ACQUA	35 l/h @ 200 kPa
02 POTENZA TERMICA NOMINALE	28 kW
18 DIMENSIONI CAMERA COTTURA (L - P - H)	701x485x1470 mm
20 GRADO PROTEZIONE IP	X5

FRANCAIS

01 PUISSANCE ELECTRIQUE	29.7 kW
03 FREQUENCE	50 / 60 Hz
04 TYPE DE CABLE D'ALIMENTATION	H07RN-F
05 Ø EXTERNE DU CABLE D'ALIMENTATION	38 mm
06 TENSION / SECTION CABLE D'ALIM.	400 V~3PH+N+PE 5G x 10 mm ² I1=44 A - I2=44 A - I3=42 A - In=2 A
10 PRESSION DE L'EAU	150-600 kPa
11 CHARGE MAXIMALE D'ALIMENT	90 kg
13 CONSOMMATION MAX DE L'EAU	35 l/h @ 200 kPa
02 DEBIT THERMIQUE NOMINAL	28 kW
18 DIMENSIONS CHAMBRE DE CUISSON (L - P - A)	701x485x1470 mm
20 INDICE DE PROTECTION IP	X5

ESPAÑOL

01 POTENCIA	29.7 kW
03 FRECUENCIA	50 / 60 Hz
04 TIPO DE CABLE DE ALIMENTACION	H07RN-F
05 Ø CABLE EXTERNO DE ALIMENTACION	38 mm
06 TENSION / SECCION CABLES DE ALIMENTACION	400 V~3PH+N+PE 5G x 10 mm ² I1=44 A - I2=44 A - I3=42 A - In=2 A
10 PRESION AGUA	150-600 kPa
11 CARGA MAX. DE ALIMENTOS	90 kg
13 CONSUMO MAX DE AGUA	35 l/h @ 200 kPa
02 POTENCIA TERMICA NOMINAL	28 kW
18 DIMENSIONES CÁMARA DE COCCIÓN (A - A - P)	701x485x1470 mm
20 GRADO DE PROTECCION IP	X5

DEUTSCH

01 ELEKTRISCHE LEISTUNG	29.7 kW
03 FREQUENZ	50 / 60 Hz
04 ZULEITUNGSKABELTYP	H07RN-F
05 AUSSENDURCHMESSER DES VERSORGUNGSKABELS	38 mm
06 KABELQUERSCHNITT UND VERSORGUNGSSPANNUNG	400 V~3PH+N+PE 5G x 10 mm ² I1=44 A - I2=44 A - I3=42 A - In=2 A
10 WASSERDRUCK	150-600 kPa
11 MAX. SPEISENFASSUNGSVERMOGEN	90 kg
13 MAXIMUM WASSERVERBRAUCH	35 l/h @ 200 kPa
02 NOMINALE WARMELEISTUNG	28 kW
18 GRÖßE DES KOCHKAMMERS (B - T - H)	701x485x1470 mm
20 SCHTZART IP	X5

MOD:XV1093



ENGLISH - DRAWINGS

2	TERMINAL BOARD POWER SUPPLY
3	UNIPOTENTIAL TERMINAL
6	TECHNICAL DATA PLATE
7	SAFETY THERMOSTAT
8	3/4" THREAD WATER INLET
11	CAVITY DRAIN PIPE
12	HOT FUMES EXHAUST CHIMNEY
13	ACCESSORIES CONNECTION
15	CABLE PRESS
27	COOLING AIR OUTLET

ITALIANO - DISEGNI

2	MORSETTIERA ALIMENTAZIONE
3	MORSETTO EQUIPOTENZIALE
6	TARGHETTA DATI TECNICI
7	TERMOSTATO DI SICUREZZA
8	INGRESSO ACQUA 3/4"
11	SCARICO CAMERA DI COTTURA
12	USCITA FUMI CALDI
13	COLLEGAMENTO ACCESSORI
15	PRESSACAVO
27	USCITA ARIA DI RAFFREDDAMENTO

FRANCAIS - ENCOMBREMEN

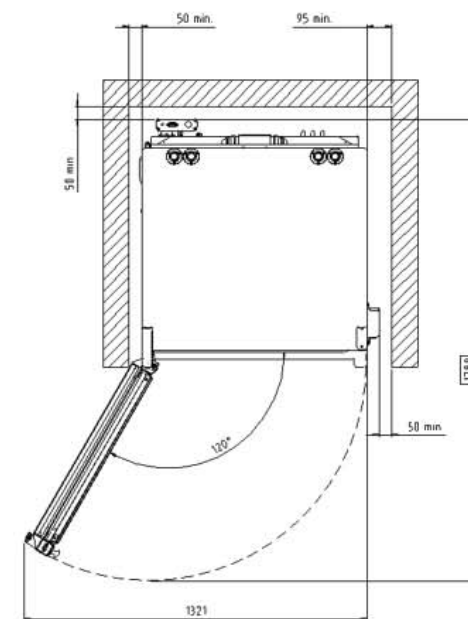
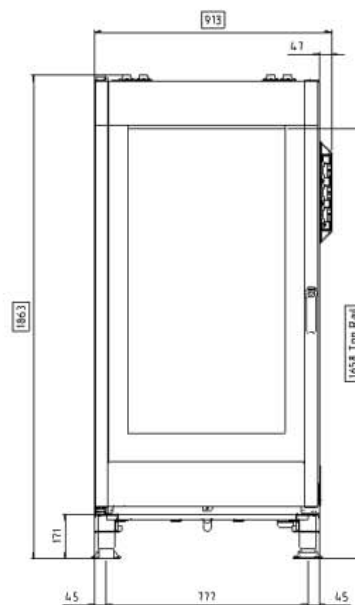
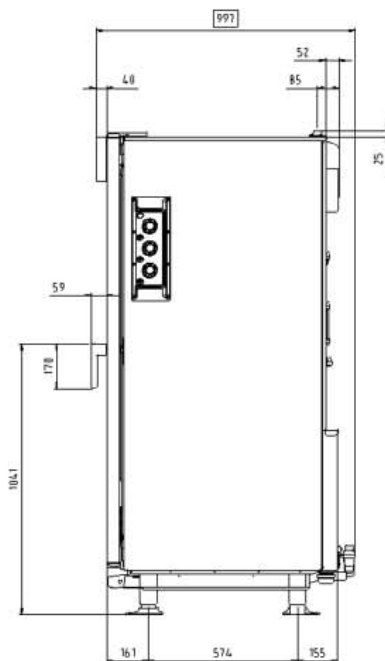
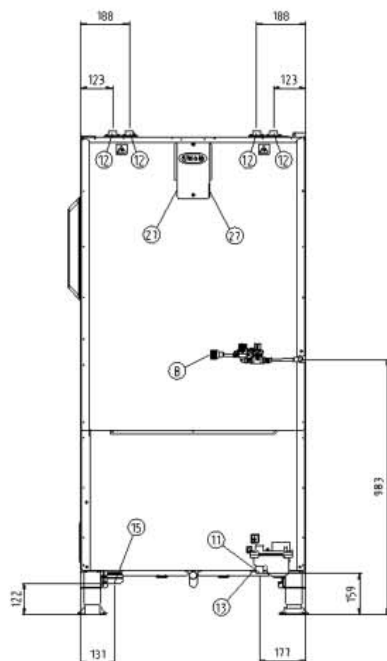
2	BOITE A BORNES D'ALIMENTATION
3	SUPPORT BORNE EQUIPOTENTIELLE
6	PLAQUETTE SEGNALETTIQUE
7	THERMOSTAT DE SECURITE
8	ARRIVEE D'EAU FIETL 3/4"
11	SORTIE DE L'EAU RACCORD
12	SORTIE DES FUMEEES CHAUDES
13	JONCTION DES ACCESSOIRES
15	PRESSE CABLE
27	SORTIE D'EAU DE REFROIDISSEMENT

ESPAÑOL - DISEÑOS

2	CAJA DE CONEXION
3	SEDE BORNE EQUIPOTENCIAL
6	TARJETA DE CARACTERISTICAS TECNICAS
7	TERMOSTATO DE SEGURIDAD
8	ENTRADA DE AGUA 3/4"
11	DESCARGA CAMARA DE COCCION
12	SALIDA HUMOS CALIENTES
13	CONEXION ACCESORIOS
15	ENCHUFE
27	SALIDA DEL AIRE DE ENFRIAMIENTO

DEUTSCH - ZEICHNUNGEN

2	ZULEITUNGSKLEMMLEISTE
3	GLEICHPOTENTIELLE KLAMMER
6	TYPENSCHILD
7	SICHERHEITSTHERMOSTAT
8	WASSEREINZUG 3/4" GEWINDE
11	WASSERAUSLASS GEWINDE
12	ABZUGSHAUBE
13	ZUBEHÖRTEILENVERBINDUNG
15	PRESSE-ANSCHLUSSKABEL
27	KÜHLLUFTAUSTRITT



MOD:XV1093



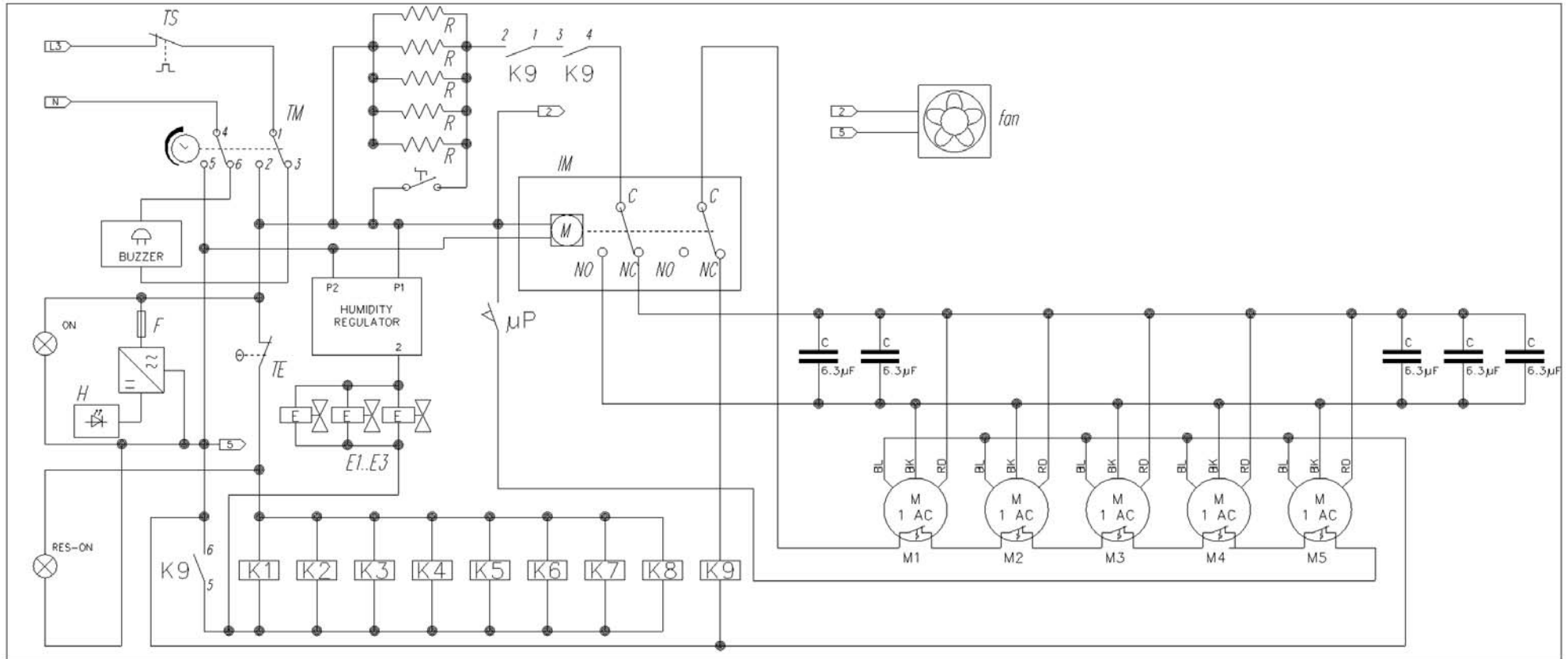
ENGLISH	WIRING DIAGRAMS
μP	DOOR MICROSWITCH
BZ	BUZZER
C	ELECTRIC CONDENSER
E	WATER SOLENOID VALVE
F	FUSE
H	OVEN LIGHT
IM	REVERSING GEAR
K	CONTACTOR
M	MOTOR
PR	REFIT PUSH BUTTON
TE	THERMOSTAT
TM	TIMER
TS	SAFETY THERMOSTAT

ITALIANO	SCHEMI ELETTRICI
μP	MICRO INTERRUPTORE PORTA
BZ	BUZZER
C	CONDENSATORE
E	ELETTROVALVOLA ACQUA
F	FUSIBILE
H	LUCE FORNO
IM	INVERTITORE DI MARCIA
K	TELERUTTORE
M	MOTORE
PR	PULSANTE RIARMO
TE	TERMOSTATO LAVORO
TM	TIMER
TS	TERMOSTATO SICUREZZA

FRANCAIS	SCHEMAS ELECTRIQ
μP	MICRO INTERRUPTEUR DE PORTE
BZ	TIMBRE ELECTRONICO
C	CONDENSATEUR
E	ELECTROVANNE
F	FUSIBLE
H	LAMPE DU FOUR
IM	INVERSEUR DE MARCHE
K	TELERUPTEUR
M	MOTEURS DES TURBINES
PR	BOUTON POUSSOIR DU REMISE EN MARCHE
TE	THERMOSTAT DE TRAVAIL
TM	MINUTEUR
TS	THERMOSTAT DE SECURITE'

ESPAÑOL	ESQUEMAS ELECTRI
μP	MICRO INTERRUPTOR PUERTA
BZ	TEMPORIZADOR
C	CONDENSADOR
E	ELECTROVALVULA
F	FUSIBLE
H	LUZ HORNO
IM	INVERSOR DE MARCHA
K	TELERRUPTOR
M	MOTOR
PR	PULSADOR DE RE-ACTIVACION
TE	TERMOSTATO DE TRABAJO
TM	TEMPORIZADOR
TS	TERMOSTATO DE SEGURIDAD

DEUTSCH	SCHALTPLAN
μP	TÜRKONTAKTSCHALTER
BZ	SUMMER
C	KONDENSATOR
E	ELEKTROVENTIL
F	SICHERUNG
H	BELEUCHTUNG
IM	REVERSIERUNGSSCHALTER
K	RELAIS
M	MOTOR
PR	WIEDERHERSTELLUNGSTASTE
TE	THERMOSTAT
TM	ZEITSCHALTUHR
TS	SICHERHEITS THERMOSTAT



MOD:XV1093



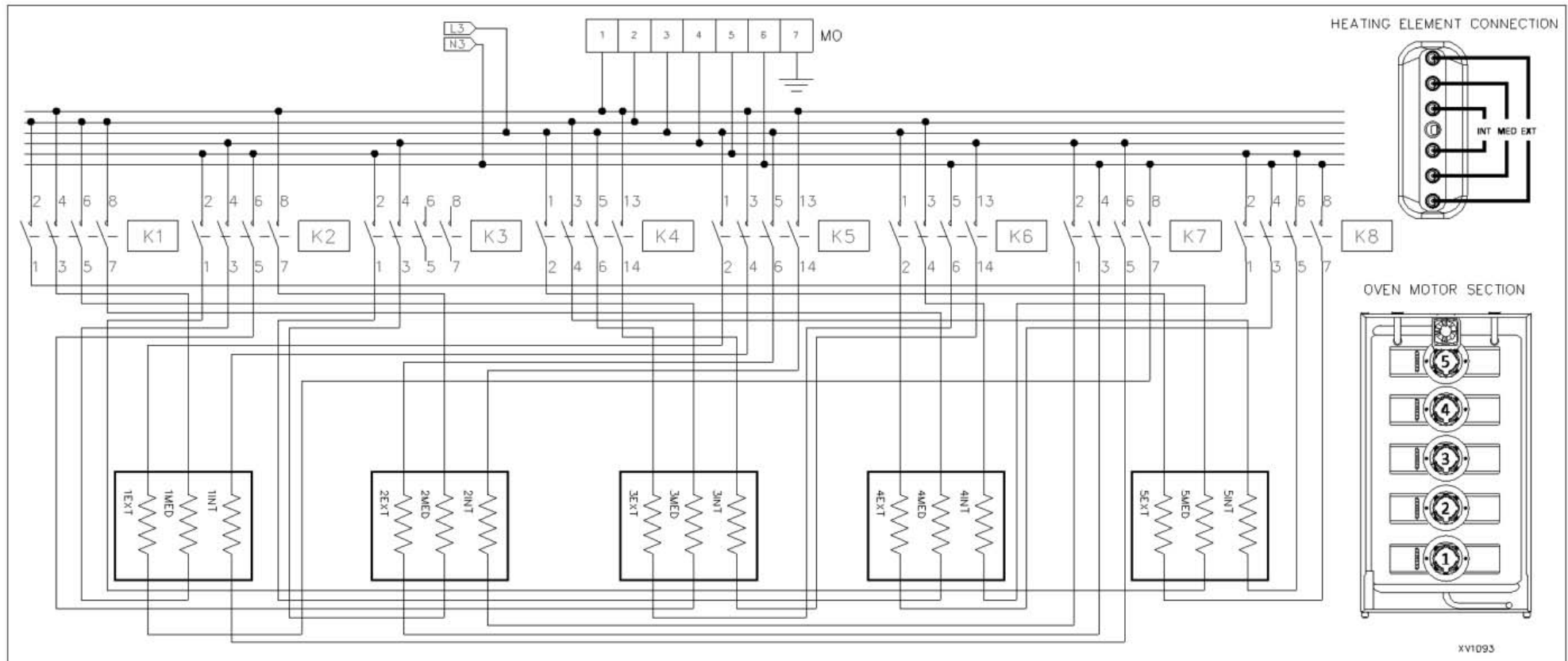
ENGLISH		WIRING DIAGRAMS
K	CONTACTOR	
MO	TERMINAL BOARD	
R	HEATING ELEMENT	
S	PILOT LIGHT	

ITALIANO		SCHEMI ELETTRICI
K	TELERUTTORE	
MO	MORSETTIERA	
R	RESISTENZA	
S	LUCE SPIA	

FRANCAIS		SCHEMAS ELECTRIQ
K	TELERUPTEUR	
MO	BOITE A BORNES	
R	RESISTANCE	
S	LAMPE TEMOIN	

ESPAÑOL		ESQUEMAS ELECTRI
K	TELERRUPTOR	
MO	CAJA CONEXIONES-REGLETA	
R	RESISTENCIA	
S	LUZ PILOTO	

DEUTSCH		SCHALTPLAN
K	RELAIS	
MO	KLEMMLEISTE	
R	HEIZELEMENT	
S	KONTROLLICHT	



POWER SUPPLY - CONNECTION DIAGRAM

