

MOD:XEVC-0511-GPR



ENGLISH

TECHNICAL DATA

01 POWER	0.6 kW
03 FREQUENCY	50 / 60 Hz
04 POWER SUPPLY CABLE TYPE	H07RN-F
05 EXTERNAL Ø OF POWER SUPPLY CABLE	10 mm
06 VOLTAGE / POWER CABLE SECTION / CURRENT	220-240 V~1PH+N+PE 3G x 1,5 mm ² Circuit Breaker 10 A I1=2.5 A
10 WATER PRESSURE	150-600 kPa / 21-87 psi kPa
11 MAX FOOD LOAD	25 kg
13 WATER MAX CONSUMPTION	10,7 l/h @ 200 kPa
16 GAS NOMINAL HEAT INPUT	15 kW
17 TOTAL NOMINAL HEAT INPUT	15 kW
18 CAVITY DIMENSIONS (W - D - H)	
20 DEGREE OF PROTECTION IP	IPX4

ITALIANO

01 POTENZA	
03 FREQUENZA	
04 TIPO DI CAVO ALIMENTAZIONE	
05 Ø ESTERNO CAVO DI ALIMENTAZIONE	
06 TENSIONE / SEZIONE CAVI ALIMENTAZIONE / CORRENTE	
10 PRESSIONE ACQUA	
11 CARICA MAX CIBO	
13 CONSUMO MAX ACQUA	
16 POTENZA TERMICA NOMINALE GAS	
17 POTENZA TERMICA NOMINALE TOTALE	
18 DIMENSIONI CAMERA COTTURA (L - P - H)	
20 GRADO PROTEZIONE IP	

FRANCAIS

01 PUISSANCE ELECTRIQUE	
03 FREQUENCE	
04 TYPE DE CABLE D'ALIMENTATION	
05 Ø EXTERNE DU CABLE D'ALIMENTATION	
06 TENSION / SECTION CABLE D'ALIM.	
10 PRESSION DE L'EAU	
11 CHARGE MAXIMALE D'ALIMENT	
13 CONSOMMATION MAX DE L'EAU	
16 PUISSANCE THERMIQUE NOMINAL GAZ	
17 TOTAL DEBIT THERMIQUE NOMINAL	
18 DIMENSIONS CHAMBRE DE CUISSON (L - P - A)	
20 INDICE DE PROTECTION IP	

ESPAÑOL

01 POTENCIA	
03 FRECUENCIA	
04 TIPO DE CABLE DE ALIMENTACION	
05 Ø CABLE EXTERNO DE ALIMENTACION	
06 TENSION / SECCION CABLES DE ALIMENTACION	
10 PRESION AGUA	
11 CARGA MAX. DE ALIMENTOS	
13 CONSUMO MAX DE AGUA	
16 POTENCIA TÉRMICA NOMINAL GAS	
17 TOTALE POTENCIA TERMICA NOMINAL	
18 DIMENSIONES CÁMARA DE COCCIÓN (A - A - P)	
20 GRADO DE PROTECCION IP	

DEUTSCH

01 ELEKTRISCHE LEISTUNG	
03 FREQUENZ	
04 ZULEITUNGSKABELTYP	
05 AUSSENDURCHMESSER DES VERSORGUNGSKABELS	
06 KABELQUERSCHNITT UND VERSORGUNGSSPANNUNG	
10 WASSERDRUCK	
11 MAX. SPEISENFASSUNGSVERMOGEN	
13 MAXIMUM WASSERVERBRAUCH	
16 GAS NENNWÄRMELEISTUNG	
17 NENNWÄRMEBELASTUNG	
18 GRÖÖBE DES KOCHKAMMERS (B - T - H)	
20 SCHTZART IP	



MOD:XEVC-0511-GPR



ENGLISH - DRAWINGS

3	UNIPOTENTIAL TERMINAL
6	TECHNICAL DATA PLATE
7	SAFETY THERMOSTAT
8	3/4" THREAD WATER INLET
9	3/4" GAS INLET
10	Rotor.KLEAN CONNECTION
11	CAVITY DRAIN PIPE
12	HOT FUMES EXHAUST CHIMNEY
13	ACCESSORIES CONNECTION
15	CABLE PRESS
17	DRAUGHT BREAKER
27	COOLING AIR OUTLET

ITALIANO - DISEGNI

3	MORSETTO EQUIPOTENZIALE
6	TARGHETTA DATI TECNICI
7	TERMOSTATO DI SICUREZZA
8	INGRESSO ACQUA 3/4"
9	INGRESSO GAS 3/4"
10	INGRESSO Rotor.KLEAN
11	SCARICO CAMERA DI COTTURA
12	USCITA FUMI CALDI
13	COLLEGAMENTO ACCESSORI
15	PRESSACAVO
17	INTERRUTTORE DI TIRAGGIO
27	USCITA ARIA DI RAFFREDDAMENTO

FRANCAIS - ENCOMBREMEN

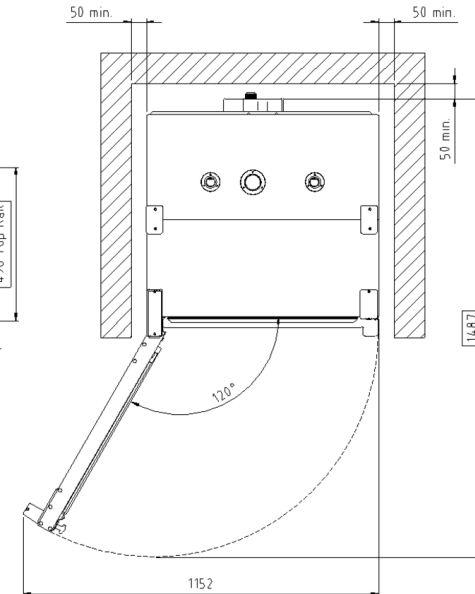
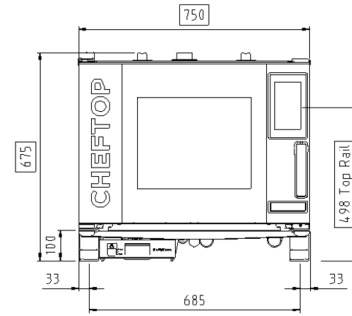
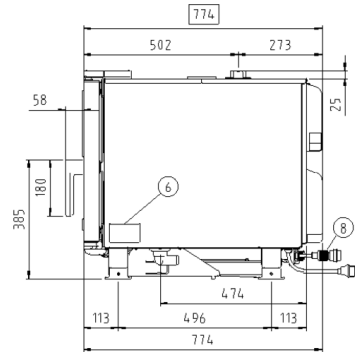
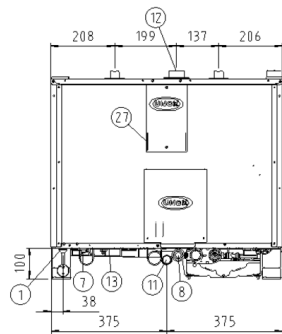
3	SUPPORT BORNE EQUIPOTENTIELLE
6	PLAQUETTE SEGNALETIQUE
7	THERMOSTAT DE SECURITE
8	ARRIVE' D'EAU FIELT 3/4"
9	ARRIVE' DU GAS 3/4"
10	ENTREE Rotor.KLEAN
11	SORTIE DE L'EAU RACCORD
12	SORTIE DES FUMES CHAUDES
13	JONCTION DES ACCESSOIRES
15	PRESSE CABLE
17	INTERRUPTEUR DE TIRAGE
27	SORTIE D'EAU DE REFROIDISSEMENT

ESPAÑOL - DISEÑOS

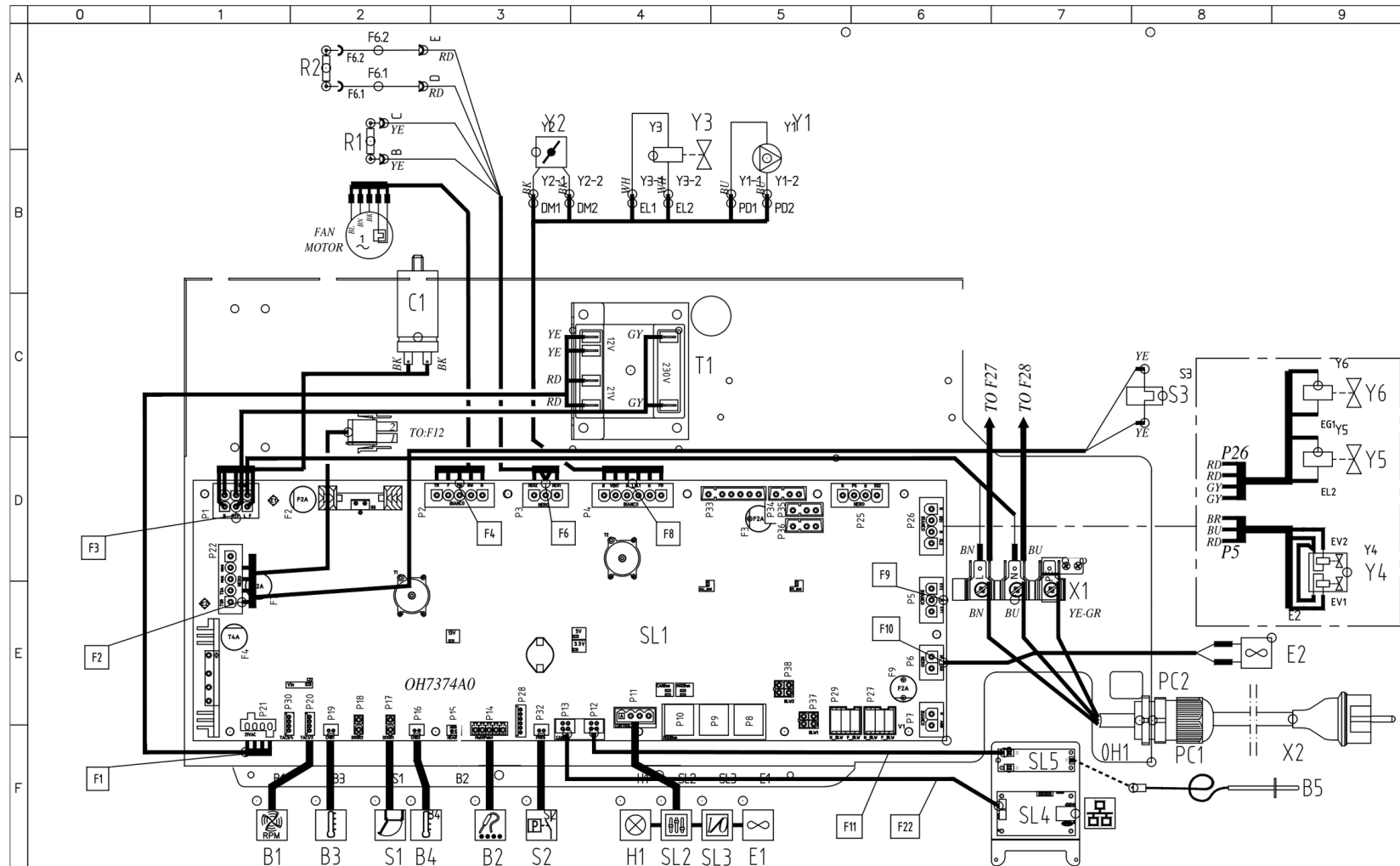
3	SEDE BORNE EQUIPOTENCIAL
6	TARJETA DE CARACTERISTICAS TECNICAS
7	TERMOSTATO DE SEGURIDAD
8	ENTRADA DE AGUA 3/4"
9	ENTRADA DE GAS 3/4"
10	INGRESO Rotor.KLEAN
11	DESCARGA CAMARA DE COCCION
12	SALIDA HUMOS CALIENTES
13	CONEXION ACCESORIOS
15	ENCHUFE
17	INTERRUPTOR DE TIRAJE
27	SALIDA DEL AIRE DE ENFRIAMIENTO

DEUTSCH - ZEICHNUNGEN

3	GLEICHPOTENTIELLE KLAMMER
6	TYPENSCHILD
7	SICHERHEITSTHERMOSTAT
8	WASSEREINZUG 3/4" GEWINDE
9	GAS EINZUG 3/4" GEWINDE
10	Rotor.KLEAN EINGANG
11	WASSERAUSLASS GEWINDE
12	ABZUGSHAUBE
13	ZUBEHÖRTEILENVERBINDUNG
15	PRESSE-ANSCHLUSSKABEL
17	LUFTZUG SCHALTER
27	KÜHLLUFTAUSTRITT



MOD:XEVC-0511-GPR



MOD:XEVC-0511-GPR



	0	1	2	3	4	5	6	7	8	9
A	Stigle	ITALIANO	ENGLISH	FRANCAIS	ESPAÑOL	DEUTSCH				
B	B1	SENSORE VELOCITA MOTORE	MOTOR SPEED SENSOR	CAPTEUR DE VITESSE MOTEUR	SENSOR DE VELOCIDAD MOTOR	GESCHWINDIGKEITSENSOR				
	B2	SONDA AL CUORE	CORE PROBE	SONDE A COEUR	SONDA CORAZON	KERNTEMPERATURFUHLER				
	B3,B4	SONDA CAMERA	TEMPERATURE PROBE	SONDE DE CHAMBRE	SONDA CAMARA	GARRAUMTEMPERATURFUHLER				
	B5	SONDA FUMI	FUMES PROBE	CAPTEUR DE TEMPERATURE DES GAS	SENSOR DE TEMPERATURA DE HUMOS	ABGASTEMPERATURFUHLER				
	BC1	CONTROLLO FIAMMA	FLAME CONTROL DEVICE	FLAMME RELEVATRICE	CONTROL LLAMA	FLAMMESTEUERUNG				
C	C1	CONDENSATORE	MOTOR CAPACITOR	CONDENSATEUR	CONDENSADOR	KONDENSATOR				
	E1	VENTOLA RAFFREDDAMENTO 12V	COOLING FAN 12V	TURBINE DE REFROIDISSEMENT 12V	TURBINA DE REFRIGERACION 12V	LÜFTER 12V				
	E2	VENTOLA RAFFREDDAMENTO 230V	COOLING FAN 230V	TURBINE DE REFROIDISSEMENT 230V	TURBINA DE REFRIGERACION 230V	LÜFTER 230V				
	H1	LUCE CAMERA	OVEN LIGHT	ECLAIRAGE DE CHAMBRE	LUZ CAMARA	BELEUCHTUNG				
	R1,R2	RESISTENZA DI MODULAZIONE VENTILATORE	MOTOR MODULATION RESISTANCE	RESISTANCE DE MODULATION VENTILATEUR	RESISTENCIA MODULACION VELOCIDAD	WIDERSTAND LOW FAN				
D	S1	MICRO INTERRUPTORE PORTA	DOOR MICROSWITCH	MICROINTERRUPTEUR DE PORTE	MICROINTERRUPTOR PUERTA	TURKONTAKTSCHALTER				
	S2	PRESSOSTATO	PRESSURE SWITCH	PRESSOSTAT	PRESÓSTATO	DRUCKSCHALTER				
	S3	TERMOSTATO SICUREZZA	SAFETY THERMOSTAT	THERMOSTAT DE SECURITE	TERMOSTATO DE SEGURIDAD	SICHERHEITS THERMOSTAT				
	SL1	SCHEDA POTENZA	POWER CARD	CARTE DE PUISSANCE	TARJETA POTENCIA	POWERPLATINE				
	SL2	SCHEDA CONTROLLO	CONTROL BOARD	CARTE DE CONTROL	TARJETA DE CONTROL	KONTROLL PLATINE				
E	SL3	SCHEDA I/O - USB	USB - I/O BOARD	USB - CARTE I/O	USB - TARJETA I/O	USB - I/O PLATINE				
	SL4	BRIDGE ETHERNET	BRIDGE ETHERNET	BRIDGE ETHERNET	BRIDGE ETHERNET	BRIDGE ETHERNET				
	SL5	BRIDGE MISURA TEMP. FUMI	BRIDGE FUMES TEMPERATURE SENSING	DETECTION DE TEMPRATURE DE FUMES	DETECCION DE TEMPERATURA DE HUMOS	DÄMPFE TEMPERATURERFSSUNG				
	T1	TRASFORMATORE	TRANSFORMER	TRANSFORMATEUR	TRANSFORMADOR	TRANSFORMATOR				
	T2	TRASFORMATORE DACCENSIONE	IGNITION TRANSFORMER	TRANSFORMATEUR D'ALLUMAGE	TRASFORMADOR D'INGICION	Zündtransformator				
F	X1	MORSETTIERA 3P	CONTACTOR 3P	BORNIER 3P	CONECTOR 3P	KLEMMLEISTE 3P				
	Y1	POMPA	PUMP	POMPE	BOMBA	PUMPE				
	Y2	DRY MAXY	DRY MAXY	DRY MAXY	DRY MAXY	DRY MAXY				
	Y3,Y5,Y6	ELETTROVALVOLA ACQUA	WATER SOLENOID VALVE	ELECTROVANNE EAU	ELECTROVALVULA	ELEKTROVENTIL				
	Y4	ELETTROVALVOLA ACQUA 3 STADI	WATER SOLENOID VALVE 3STAGE	ELECTROVANNE EAU 3 ETAPES	ELECTROVALVULA 3 ETAPAS	ELEKTROVENTIL 3 STUFEN				
	YG1	ELETTROVALVOLA GAS	GAS VALVE	ROBINET DE GAZ	VALVULA DE GAS	GAS VENTIL				

MOD:XEVC-0511-GPR



TAB100026C Installation type →				A3 or B23						B13						Emission analysis (MAX)			Emission analysis 2 (MIN)					
Oven Model	Tray	Gas type	Inlet pressure [mbar]	Ø GAS Valve injector [mm]	Nominal GAS power [kW]	Nominal GAS power [MJ/h]	Nominal GAS consumption [sm ³ /h]	Nominal GAS consumption [kg/h]	Throttle [turns from closed position]	Throttle [Δ turns from G20 setting]	Throttle [height from valve body in mm]	Nominal GAS power [kW]	Nominal GAS power [MJ/h]	Nominal GAS consumption [sm ³ /h]	Nominal GAS consumption [kg/h]	Throttle [turns from closed position]	Throttle [Δ turns from G20 setting]	Throttle [height from valve body in mm]	CO ₂ [%]	Accuracy [%]	CO [ppm]	CO ₂ [%]	Accuracy [%]	CO [ppm]
XEVC-0511-GPX	GN1/1	G20	7-35 mbar	-	15	54	1,6	1,0	4,75	-	2,8	15	54	1,6	1,0	4,75	-	2,8	9,50	±0,6	<50	8,50	+2,5/-1	<50
		G25	7-35 mbar	-	15	54	1,9	1,4	5,5	0,75	3,1	15	54	1,9	1,4	5,5	0,75	3,1	9,40	±0,6	<50	8,30	+2,5/-1	<50
		G25.1	7-35 mbar	-	15	54	1,8	1,4	5,5	0,75	3,1	15	54	1,8	1,4	5,5	0,75	3,1	10,10	±0,6	<50	8,80	+2,5/-1	<50
		G30	7-35 mbar	5,5	15	54	0,5	1,2	3,5	-1,25	2,3	15	54	0,5	1,2	3,5	-1,25	2,3	10,60	±0,6	<50	9,50	+2,5/-1,5	<50
XEVC-0711-GPX	GN1/1	G20	7-35 mbar	-	19	68,4	2,0	1,3	4,25	-	2,6	19	68,4	2,0	1,3	4,25	-	2,6	8,70	±0,5	<50	8,50	+2,5/-1	<50
		G25	7-35 mbar	-	19	68,4	2,4	1,7	5,25	1	3	19	68,4	2,4	1,7	5,25	1	3	8,80	±0,5	<50	8,30	+2,5/-1	<50
		G25.1	7-35 mbar	-	19	68,4	2,3	1,7	5,5	1,25	3,1	19	68,4	2,3	1,7	5,5	1,25	3,1	10,90	±0,5	<50	9,80	+2,5/-1	<50
		G30	7-35 mbar	5,5	19	68,4	0,6	1,5	3,5	-0,75	2,3	19	68,4	0,6	1,5	3,5	-0,75	2,3	11,30	±0,5	<50	10,60	+2,5/-2	<50
XEVC-1011-GPX	GN1/1	G20	7-35 mbar	-	22	79,2	2,3	1,5	4,5	-	2,7	18	64,8	1,9	1,2	4,25	-	2,6	8,30	±0,5	<50	9,30	+1,5/-2	<50
		G25	7-35 mbar	-	21	75,6	2,6	1,9	5,5	1	3,1	19	68,4	2,4	1,7	5,25	1	3	8,60	±0,5	<50	9,70	+1/-2	<50
		G25.1	7-35 mbar	-	22	79,2	2,7	2,0	6	1,5	3,4	19	68,4	2,3	1,7	5	0,75	2,9	10,55	±0,5	<50	11,80	+2/-2,5	<50
		G30	7-35 mbar	5,5	22	79,2	0,7	1,7	3,75	-0,75	2,4	22	79,2	0,7	1,7	3,75	-0,5	2,4	9,50	±0,5	<50	10,50	+2/-2,5	<50
XEVC-2011-GPX	GN1/1	G20	7-35 mbar	-	22	79,2	0,9	2,2	4,5	0	2,7	22	79,2	0,9	2,2	4,5	0,25	2,7	10,50	±0,5	<50	11,65	+2/-2,5	<50
		G25	7-35 mbar	-	34	122,4	3,6	2,4	5,5	-	3,1	32	115,2	3,4	2,2	5,5	-	3,1	9,20	±0,5	<50	8,50	+2,5/-1	<50
		G25.1	7-35 mbar	-	33	118,8	4,1	3,0	6,25	0,75	3,5	31	111,6	3,8	2,8	6,25	0,75	3,5	9,25	±0,5	<50	8,30	+2,5/-1	<50
		G30	7-35 mbar	5,5	33	118,8	4,1	3,0	6,75	1,25	3,9	31	111,6	3,8	2,8	6,75	1,25	3,9	10,90	±0,5	<50	9,50	+2,5/-1	<50
XEVC-0621-GPX	GN2/1	G20	7-35 mbar	-	24	86,4	2,5	1,7	5,5	-	3,1	23	82,8	2,4	1,6	5,5	-	3,1	9,50	±0,5	<50	8,50	+2,5/-1	<50
		G25	7-35 mbar	-	23	82,8	2,8	2,1	6,25	0,75	3,5	23	82,8	2,8	2,1	6,25	0,75	3,5	9,40	±0,5	<50	8,30	+2,5/-1	<50
		G25.1	7-35 mbar	-	24	86,4	2,9	2,2	6,75	1,25	3,9	23	82,8	2,8	2,1	6,75	1,25	3,9	10,30	±0,5	<50	9,50	+2,5/-1	<50
		G30	7-35 mbar	5,5	25	90	0,8	1,9	4,25	-1,25	2,6	24	86,4	0,7	1,8	4,25	-1,25	2,6	11,10	±0,5	<50	10,50	+2,5/-1,5	<50
XEVC-0621-GPX	GN2/1	G31	7-35 mbar	5,5	24	86,4	1,0	2,4	5	-0,5	2,9	24	86,4	1,0	2,4	5	-0,5	2,9	10,65	±0,5	<50	10,00	+2,5/-2	<50

MOD:XEVC-0511-GPR



TAB10026C Installation type →					A3 or B23							B13						Emission analysis (MAX)			Emission analysis 2 (MIN)			
Oven Model	Tray	Gas type	Inlet pressure [mbar]	Ø GAS Valve injector [mm]	Nominal GAS power [kW]	Nominal GAS power [MJ/h]	Nominal GAS consumption [sm ³ /h]	Nominal GAS consumption [kg/h]	Throttle [turns from closed position]	Throttle [Δ turns from G20 setting]	Throttle [height from valve body in mm]	Nominal GAS power [kW]	Nominal GAS power [MJ/h]	Nominal GAS consumption [sm ³ /h]	Nominal GAS consumption [kg/h]	Throttle [turns from closed position]	Throttle [Δ turns from G20 setting]	Throttle [height from valve body in mm]	CO ₂ [%]	Accuracy [%]	CO [ppm]	CO ₂ [%]	Accuracy [%]	CO [ppm]
XEVC-1021-GPX	GN2/1	G20	7 - 35 mbar	-	33	118,8	3,5	2,3	5	-	2,9	29	104,4	3,1	2,0	4,5	-	2,7	7,80	±0,5	<50	8,50	+2,5/-1	<50
		G25	7 - 35 mbar	-	33	118,8	4,1	3,0	5,5	0,5	3,1	29	104,4	3,6	2,6	5	0,5	2,9	7,85	±0,5	<50	8,30	+2,5/-1	<50
		G25.1	7 - 35 mbar	-	33	118,8	4,1	3,0	6	1	3,4	29	104,4	3,6	2,6	5,5	1	3,1	9,40	±0,5	<50	9,50	+2,5/-1	<50
		G30	7 - 35 mbar	5,5	35	126	1,1	2,7	4,25	-0,75	2,6	31	111,6	1,0	2,4	3,75	-0,75	2,4	9,65	±0,5	<50	10,50	+2,5/-1,5	<50
		G31	7 - 35 mbar	5,5	35	126	1,4	3,5	5	0	2,9	29	104,4	1,2	2,9	4,75	0,25	2,8	9,85	±0,5	<50	10,00	+2,5/-2	<50
XEVC-2021-GPX	GN2/1	G20	7 - 35 mbar	-	68	244,8	7,2	4,7	4,75	-	2,8	66	237,6	7,0	4,6	4,75	-	2,8	10,00	-0,5	<50	8,50	+2,5/-1	<50
		G25	7 - 35 mbar	-	66	237,6	8,2	6,0	6	1,25	3,4	66	237,6	8,2	6,0	6	1,25	3,4	10,00	-0,5	<50	8,30	+2,5/-1	<50
		G25.1	7 - 35 mbar	-	66	237,6	8,1	6,0	5,75	1	3,2	66	237,6	8,1	6,0	5,75	1	3,2	10,50	-0,5	<50	9,10	+2,5/-1	<50
		G30	7 - 35 mbar	5,5	70	252	2,2	5,4	3,75	-1	2,4	66	237,6	2,0	5,1	3,75	-1	2,4	11,20	±0,5	<50	10,80	+2,5/-2	<50
		G31	7 - 35 mbar	5,5	70	252	2,9	6,9	6,25	1,5	3,5	70	252	2,9	6,9	6,25	1,5	3,5	12,00	±0,5	<50	10,50	+2,5/-2	<50
XEBC-06EU-GPX	600x400	G20	7 - 35 mbar	-	19	68,4	2,0	1,3	4,25	-	2,6	19	68,4	2,0	1,3	4,25	-	2,6	8,65	±0,5	<50	8,20	+2,5/-1	<50
		G25	7 - 35 mbar	-	19	68,4	2,4	1,7	5,25	1	3	19	68,4	2,4	1,7	5,25	1	3	8,80	±0,5	<50	8,30	+2,5/-1	<50
		G25.1	7 - 35 mbar	-	19	68,4	2,3	1,7	5,5	1,25	3,1	19	68,4	2,3	1,7	5,5	1,25	3,1	10,85	±0,5	<50	9,80	+2,5/-1	<50
		G30	7 - 35 mbar	5,5	19	68,4	0,6	1,5	3,5	-0,75	2,3	19	68,4	0,6	1,5	3,5	-0,75	2,3	11,30	±0,5	<50	10,60	+2,5/-2	<50
		G31	7 - 35 mbar	5,5	19	68,4	0,8	1,9	4,5	0,25	2,7	19	68,4	0,8	1,9	4,5	0,25	2,7	10,75	±0,5	<50	10,00	+2,5/-2	<50
XEBC-10EU-GPX	600x400	G20	7 - 35 mbar	-	25	90	2,6	1,7	5	-	2,9	23	82,8	2,4	1,6	4,75	-	2,8	8,35	-0,5	<50	8,50	+2,5/-1	<50
		G25	7 - 35 mbar	-	25	90	3,1	2,3	6,25	1,25	3,5	23	82,8	2,8	2,1	6	1,25	3,4	8,30	-0,5	<50	8,30	+2,5/-1	<50
		G25.1	7 - 35 mbar	-	25	90	3,1	2,3	6,5	1,5	3,7	23	82,8	2,8	2,1	6	1,25	3,4	9,70	-0,5	<50	10,00	+2,5/-1	<50
		G30	7 - 35 mbar	5,5	25	90	0,8	1,9	4,75	-0,25	2,8	23	82,8	0,7	1,8	4,25	-0,5	2,6	11,00	±0,5	<50	11,60	+2/-3	<50
		G31	7 - 35 mbar	5,5	25	90	1,0	2,5	7	2	4	25	90	1,0	2,5	7	2,25	4	10,50	±0,5	<50	11,40	+2/-3	<50
XEBC-16EU-GPX	600x400	G20	7 - 35 mbar	-	34	122,4	3,6	2,4	5,5	-	3,1	32	115,2	3,4	2,2	5,5	-	3,1	9,20	±0,5	<50	8,50	+2,5/-1	<50
		G25	7 - 35 mbar	-	33	118,8	4,1	3,0	6,25	0,75	3,5	31	111,6	3,8	2,8	6,25	0,75	3,5	9,25	±0,5	<50	8,30	+2,5/-1	<50
		G25.1	7 - 35 mbar	-	33	118,8	4,1	3,0	6,75	1,25	3,7	31	111,6	3,8	2,8	6,75	1,25	3,9	10,90	±0,5	<50	9,50	+2,5/-1	<50
		G30	7 - 35 mbar	5,5	34	122,4	1,1	2,6	4,5	-1	2,7	33	118,8	1,0	2,5	4,5	-1	2,7	11,80	±0,5	<50	10,50	+2,5/-1,5	<50
		G31	7 - 35 mbar	5,5	34	122,4	1,4	3,4	4,75	-0,75	2,8	33	118,8	1,4	3,3	4,75	-0,75	2,8	10,50	±0,5	<50	10,00	+2,5/-2	<50